



# 优质蒸发器泵

## 阿法拉伐 LKH Evap 离心泵

### 应用领域

LKH Evap 泵是一种高效且经济实用的离心泵，它可满足对产品进行卫生而温柔处理并具有化学稳定性的要求。LKH Evap 专门设计用于蒸发行业，涉及的应用包括用作液体浓缩和粉末加工解决方案，以及用于脱水厂和国际奶制品、食品和饮料、乙醇、淀粉、制药、化工、酒精和酿酒等行业的设备。

可提供 10 种规格的 LKH Evap 泵，分别为：LKH Evap-10、-15、-20、-25、-35、-40、-45、-50、-60 和 -70。

### 标准设计

LKH Evap 泵适用于 CIP，具有适用于蒸发器行业的大内半径和可清洁式密封件，并且可以选配清洁流式叶轮。在叶轮和后板之间如有可能形成产品硬层，则需使用清洁流式叶轮。LKH Evap 泵具有用于保护电机的不锈钢护罩，整个泵机由四个可调节的不锈钢支架来支撑。

### 轴封

LKH Evap 泵配备有一个外置单端式轴封或一个注水式轴封。两种轴封均配备由不锈钢 AISI 329 制成的且采用碳化硅密封面的固定密封环，以及碳材料的旋转密封环。注水式轴封的二级密封件是一个耐用型唇形密封件。该泵还可配备双端机械轴封。



### 技术数据

#### 材料

过流产品钢制部件： . . . . . W. 1.4404 (316L)。

其他钢制部件： . . . . . 不锈钢。

光洁度： . . . . . 标准喷丸处理

过流产品密封件： . . . . . EPDM。

#### FSS 和 DMSS 接口：

6 mm 管/Rp 1/8"。

#### 电机

带底座法兰的电机，按照 IEC 公制标准，50/60 Hz 时 2 个电极 = 3000/3600 rpm，IP 55（排水孔带有汽封塞），绝缘等级 F。

#### 电机额定功率

50 Hz： . . . . . 1.5 - 75 kW。

60 Hz： . . . . . 1.75 - 86 kW。

#### 保修

LKH Evap 泵具有超长的 3 年保修期。本保修涵盖使用原装阿法拉伐备件情况下的所有非磨损部件。

### 运行数据

#### 压力

最大入口压力：

LKH Evap-10/-70： . . . . . 1000kPa (10 bar)。

LKH Evap-70： 60Hz . . . . . 500kPa (5 bar)。

#### 温度

温度范围： . . . . . -10° C 至 +140° C (EPDM)。

#### 注水式轴封：

进口水压： . . . . . 最大 1 bar。

用水量： . . . . . 0.25 - 0.5 l/min。

#### 双端机械轴封：

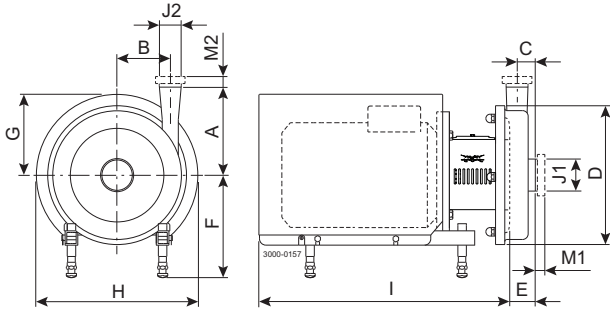
进口水压：

LKH Evap-10/-60： . . . . . 最大 500 kPa (5 bar)。

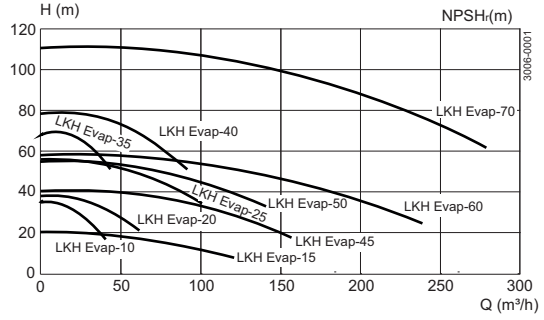
LKH Evap-70： . . . . . 最大 300 kPa (3 bar)。

用水量： . . . . . 0.25 - 0.5 l/min。

尺寸 (mm)



流量图



注意：如果安装有清洁流式叶轮，则性能会比以上曲线所显示的低 10%。

泵的具体措施

泵型号	LKHevap-10	LKHevap-15	LKHevap-20	LKHevap-25	LKHevap-35	LKHevap-40	LKHevap-45	LKHevap-50	LKHevap-60	LKHevap-70
A	142	166	180	193	193	212	212	205	261	254
B	87	66	88	106	119	126	126	118	102	147
C	23	43	27	32	23	28	28	35	62	25
D	247	247	253	303	303	329	329	329	329	408
E	51	87	63	69	54	64	64	77	106	76

泵的具体措施

电机 IEC	IEC90	IEC100	IEC112	IEC132	IEC160	IEC180	IEC200	IEC250
电机 kW	1.5/2.2	3.0	4.0	5.5/7.5	11/15/18.5	22	30/37/45	55/75
F(max)*	262	282	285	304	332	352	372	446
G	157	185	198	196	262	286	399	410
H	288	325	359	383	485	533	670	753
I (LKHevap-10 到 -60)	434	516	497	597	791	842	980	-
I (LKHevap-70)	-	-	-	-	804	855	993	1231

\*可能缩小尺寸F至最小。所有泵模型采用59 mm。对于较小模型，肯能缩小尺寸F，甚至更小。

电机概述

泵型号	LKHevap-10	LKHevap-15	LKHevap-20	LKHevap-25	LKHevap-35	LKHevap-40	LKHevap-45	LKHevap-50	LKHevap-60	LKHevap-70
电机范围 (IEC)	IEC90-	IEC100-	IEC90-	IEC132-	IEC112-	IEC132-	IEC112-	IEC132-	IEC132-	IEC132-
	IEC112	IEC132	IEC132	IEC160	IEC160	IEC180	IEC160	IEC180	IEC200	IEC250

尺寸数据基于2极ABB电机。

## 接头

泵的型号		LKHevap-10 LKHevap-20 LKHevap-35	LKHevap-15 LKHevap-45 LKHevap-50 LKHevap-70	LKHevap-15 LKHevap-45 LKHevap-50	LKHevap-25	LKHevap-40	LKHevap-60	LKHevap-60
ISO 2037 卡箍	M1	21	21	102	21	21	21	102
	M2	21	21	21	21	12	21	21
Union ISO (IDF)	M1	21	21	102	21	21	21	102
	M2	21	21	21	21	21	21	21
Union DIN/ISO	M1	25	30	111	30	30	30	111
	M2	22	30	30	25	27	30	30
Union SMS	M1	24	35	105	24	24	35	105
	M2	20	24	24	24	24	35	35
Union (BS) RJT	M1	27	32	108	27	27	32	108
	M2	27	27	27	27	22	32	32
Union DS	M1	24	24	105	24	24	24	105
	M2	20	24	24	24	21	24	24
Union DIN/DIN	M1	25	30	111	30	30	30	111
	M2	22	30	30	25	27	30	30
J1*		63,5 / 2,5"	101,6 / 4"	76,1 / 3"	76,1 / 3"	76,1 / 3"	101,6 / 4"	76,1 / 3"
J2*		51 / 2"	76,1 / 3"	76,1 / 3"	63,5 / 2,5"	63,5 / 2,5"	101,6 / 4"	101,6 / 4"

\* 其他尺寸应要求采用

ESE01863/7

## 选件

- A. 缩小直径的叶轮。
- B. 适用于其他电压和/或频率的电机。
- C. 安全/防爆等级更高的电机。
- D. 入口导流部件（仅适用于 LKH Evap 10 至 -50）。
- E. 注水式轴封。
- F. 双端机械轴封。
- G. 清洁流式叶轮。特别设计的叶轮，在叶轮和后板之间有可能形成产品硬层之时使用。
- H. 过流产品部件的表面粗糙度： $R_a \leq 0.8 \mu\text{m}$ 。
- I. 丁腈橡胶 (NBR)、氟橡胶 (FPM) 或 FEP 制成的过流产品密封件。
- J. 碳化硅旋转密封环。

## 订购

订购时请对以下内容进行说明：

- 泵型号。
- 连接方式。
- 叶轮直径。
- 电机额定功率。
- 电压和频率。
- 流量、压力和温度。
- 产品的密度和粘度。
- 选件。

### 注意！

有关进一步的详细信息，请参见说明手册。

**如何联系 Alfa Laval**

所有国家（或地区）的详细联系信息  
会在我们的网站上持续更新。  
请访问 [www.alfalaval.com](http://www.alfalaval.com)  
直接访问相关信息。