



可承受更高压力的优质泵

阿法拉伐 LKHI 离心泵 16 bar（入口压力）

应用

LKHI 泵是一种高效且经济实用的离心泵，专为入口压力最大可达 16 bar 而设计。LKHI 泵满足对产品进行卫生而温和处理并具有化学稳定性的要求，它有 9 种型号：LKHI-10、-15、-20、-25、-35、-40、-45、-50、-60。

标准设计

LKHI 泵设计用于 CIP 清洁，具有大的内圆倒角和易于清洁的密封件。

LKHI 是一种卫生型泵，它具有用于保护电机的不锈钢护罩。整个泵靠四个可调整的不锈钢支架来支撑。

轴封

LKHI 可安装两种机械轴封：

- 内置式单端轴封。
- 注水式轴封。

这两种轴封的固定密封环和旋转密封环都是用碳化硅制成：

1. 碳化硅/碳适用于高达 10 bar 的入口压力。
 2. 碳化硅/碳化硅适用于超过 10 bar 的入口压力。
- 注水式轴封的二级密封件是一个耐用型唇形密封件。



技术数据

过流产品钢制部件： W. 1.4404 (316L)。
 其他钢制部件： 不锈钢。
 过流产品密封件： EPDM。
 其他 O 型环： EPDM。
 光洁度： 标准喷丸处理

注水式轴封接口：

6 mm 管/Rp 1/8"

电机

带底座法兰的电机，按照 IEC 公制标准，50/60 Hz 时 2 个电极 = 3000/3600 rpm，IP 55（排水孔带有汽封塞），绝缘等级 F。

电机型号：

入口压力 0-10 bar： 标准电机，固定滚珠轴承安装在驱动端。
 入口压力 10-16 bar 专用电机，固定角度接触滚珠轴承安装在驱动端。

电机额定功率

50 Hz： 1.5 - 30.0 kW。
 60 Hz： 1.75 - 35.0 kW

运行数据

压力

最大入口压力： 1600 kPa (16 bar)。
 水压： 正常气压。
 （最大 1 bar）。

温度

温度范围： -10° C 至 +140° C (EPDM)。

用水量

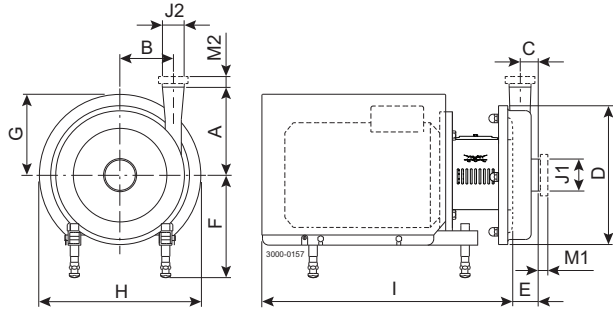
用水量： 0.25 - 0.5 l/min。
 （注水式轴封）

噪音

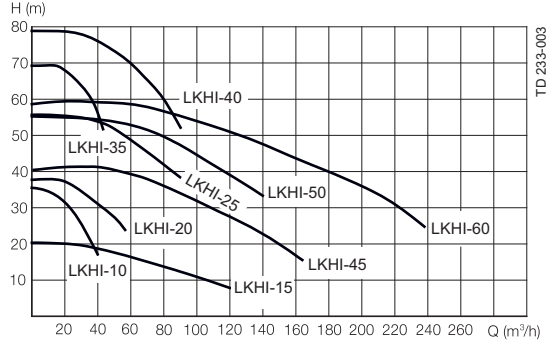
噪音水平（1 m 时）： 60 - 80 dB (A)。
 噪音水平（3 ft. 时）： 60 - 80 dB (A)。



尺寸 (mm)



体积流量



泵的具体措施

泵型号	LKHI-10	LKHI-15	LKHI-20	LKHI-25	LKHI-35	LKHI-40	LKHI-45	LKHI-50	LKHI-60
A	142	166	180	193	193	212	212	205	261
B	87	66	88	106	119	126	126	118	102
C	23	43	27	32	23	28	28	35	62
D	247	247	253	303	303	329	329	329	329
E	51	87	63	69	54	64	64	77	106

泵的具体措施

电机 IEC	IEC90	IEC100	IEC112	IEC132	IEC160	IEC180	IEC200
电机 kW	1.5/2.2	3.0	4.0	5.5/7.5	11/15/18.5	22	30
F(max)*	262	282	285	304	332	352	372
G	157	185	198	196	262	286	399
H	288	325	359	383	485	533	670
I	434	516	497	597	791	842	980

*可能缩小尺寸F至最小。所有泵模型采用59 mm。对于较小模型，肯能缩小尺寸F，甚至更小。

电机概述

泵型号	LKHI-10	LKHI-15	LKHI-20	LKHI-25	LKHI-35	LKHI-40	LKHI-45	LKHI-50	LKHI-60
电机范围 (IEC)	IEC90- IEC112	IEC100- IEC132	IEC90- IEC132	IEC132- IEC160	IEC112- IEC160	IEC132- IEC180	IEC112- IEC160	IEC132- IEC180	IEC132- IEC200

尺寸数据基于2极ABB电机。

接头

泵型号		LKHI-10 LKHI-20 LKHI-35	LKHI-15 LKHI-45 LKHI-50	LKHI-25	LKHI-40	LKHI-60
ISO 2037 卡箍	M1	21	21	21	21	21
	M2	21	21	21	12	21
Union ISO (IDF)	M1	21	21	21	21	21
	M2	21	21	21	21	21
Union DIN/ISO	M1	25	30	30	30	30
	M2	22	30	25	27	30
Union SMS	M1	24	35	24	24	35
	M2	20	24	24	24	35
Union (BS) RJT	M1	27	32	27	27	32
	M2	27	27	27	22	32
Union DS	M1	24	24	24	24	24
	M2	20	24	24	21	24
J1*		63.5 / 2.5"	101.6 / 4"	76.1 / 3"	76.1 / 3"	101.6 / 4"
J2*		51 / 2"	76.1 / 3"	63.5 / 2.5"	63.5 / 2.5"	101.6 / 4"

* 其他尺寸应要求采用

ESE00268/9

选件

- 缩小直径的叶轮。
- 叶轮螺钉。
- 适用于其他电压和/或频率的电机。
- 1500 rpm 电机。
- 安全/防爆等级更高的电机。
- 注水式轴封。
- 丁腈橡胶 (NBR) 或氟橡胶 (FPM) 制成的密封件。
- 过流产品部件的表面粗糙度: $R_a \leq 0.8 \mu\text{m}$ 。
- SiC/SiC (碳化硅) 中的密封面。

订购

订购时请对以下内容进行说明:

- 泵型号。
- 压力
- 连接方式
- 叶轮直径。
- 电机额定功率。
- 单端式或注水式轴封。
- 选件。

注意!

- LKHI 的曲线与 LKH 的曲线相同。
- 有关进一步的详细信息, 另请参见说明手册 ESE00700。

如何联系 Alfa Laval

所有国家（或地区）的详细联系信息
会在我们的网站上持续更新。
请访问 www.alfalaval.com
直接访问相关信息。