

阿法拉伐双螺杆泵

阿法拉伐双螺杆泵是基于数十年的成熟技术，专门针对工艺灵活性设计而成。

该产品能进行产品传输和原位清洁(CIP)，可在两者之间无缝切换。低脉动和卓越的固体输送能力降低了产品损坏风险，从而改进了产品质量。极好的抽吸性能实现了安装灵活性，提高了产品回收率。

该产品使用牢固可靠的平台，可满足最高卫生标准，简化了维护作业流程并增加了运行时间。

工艺灵活性

A 2合1操作

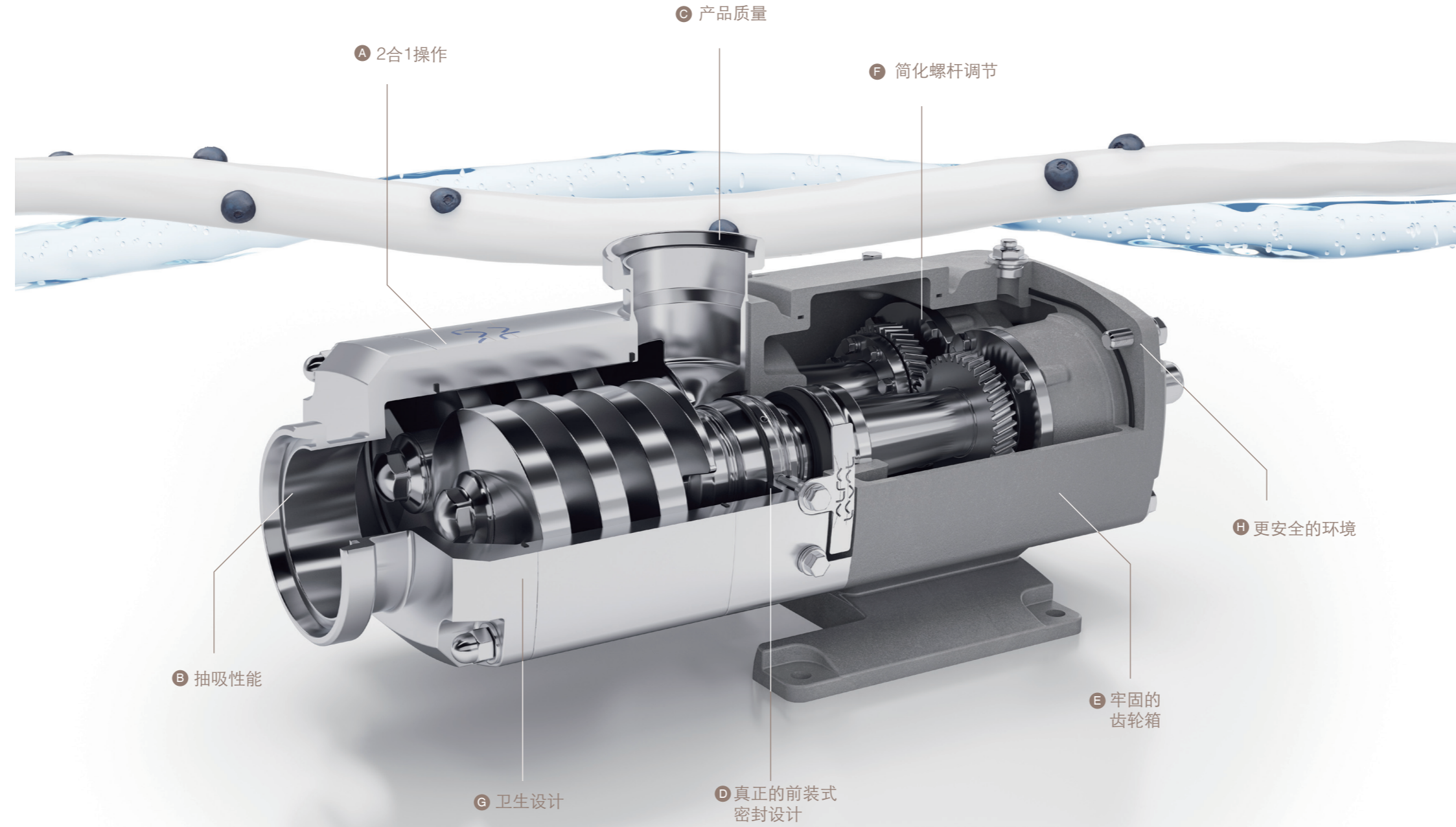
能轻松处理不同黏度的工艺介质和CIP，简化了管道和泵的控制作业，降低了成本和污染风险。

B 抽吸性能

优秀抽吸性能，同时具有出众的吸程与低汽蚀余量(NPSHr)，可提高安装灵活性，提升产品回收率。

C 产品质量

由于低脉动特性和卓越的固体输送能力，顺滑而柔和的运作方式应运而生，从而降低了产品损坏的潜在可能性。



服务&可靠性

D 真正的前装式密封设计

由于具备真正的前装式自调节设计，用户可快速轻松地进行泵密封更换，不仅增加了运行时间，而且降低了维护成本。可选密封备件包，增加维护灵活性，减少运营成本。

E 坚固的齿轮箱

轴承之间安装有定时齿轮的牢固全不锈钢齿轮箱，可优化轴承距离，平衡轴组件的负载，降低振动与噪音，同时延长组件寿命和提升可靠性。

油箱设计增加了轴承和齿轮润滑度，降低了齿轮箱运行温度，延长了轴承寿命。

F 简化螺杆调节

由于工作人员能在泵处于原位时轻松接近定时齿轮，调整作业变得更加简单。无需对齿轮箱进行排油工作也无需拆卸联轴器 and 电机，螺杆重新调节流程更便捷。

操作安全性

G 卫生设计

阿法拉伐新型双螺杆泵的卫生级设计具有异型密封件和外部不锈钢抛光表面，且机械密封完全置于物料之中。采用符合FDA要求的材料，具备极高的清洁能力，并通过了EHEDG和3A认证。

H 更安全的环境

借助齿轮箱优异设计和良好的润滑性能，阿法拉伐双螺杆泵运行时声音极低，最大限度地降低噪音。此外，运行温度也降到了最低值，因而提高了工作场所的安全性。

可选择使用ATEX版本产品，如此可在危险地区使用泵。

精巧玲珑



阿法拉伐公司简介

阿法拉伐在全球范围内提供专业产品以及工程解决方案。

我们致力于开发设备、系统和服务，不断优化客户的运作和生产，达到最佳的表现。

我们向客户提供的服务，包括对其产品，如石油、水、化学品、饮料、食品、淀粉和药品进行加热、冷却、分离及输送。

我们遍布全球近一百个国家的机构网络更保证我们贴近客户，帮助客户始终居于领先地位。

如何联系阿法拉伐

业务热线：021 5385 8000
电子邮箱：china.info@alfalaval.com
公司网站：www.alfalaval.com.cn

阿法拉伐(上海)技术有限公司
上海市淮海中路98号金钟广场25楼
邮编：200021

www.alfalaval.com/twinscrew

100001065-1-1-ZH 1909

刚柔并济

