



## Наблюдайте за своим продуктом

### Alfa Laval LKGG-1 и LKGL-1 Линейное смотровое стекло

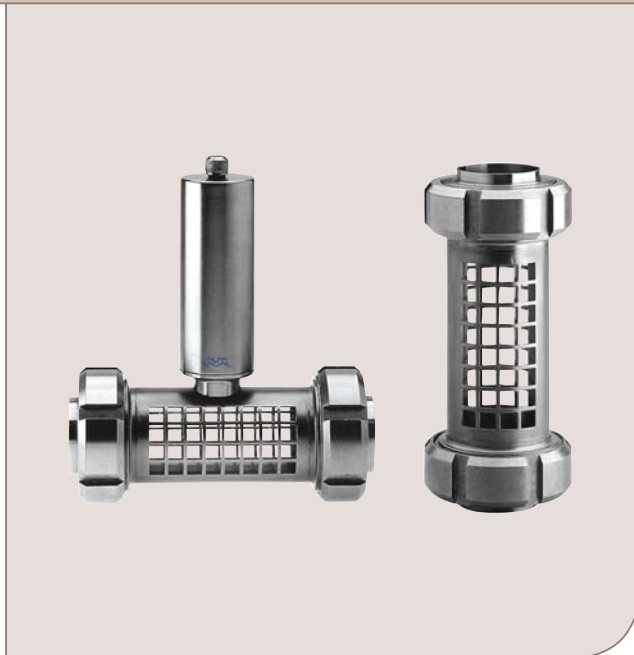
#### Общее описание

Линейное смотровое стекло типа LKGG-1 и LKGL-1 используется в трубопроводах для визуального наблюдения потока продукта.

#### Стандартная конструкция

LKGG-1 состоит из перфорированной экранированной трубы из нержавеющей стали, установленной на каждом конце с помощью сварочного агрегата. На экранированной трубе закреплена специальная стеклянная труба таким образом, что на нее не воздействуют возможные нагрузки в трубопроводах.

На LKGL-1 имеется осветительный фитинг из нержавеющей стали, приваренный на экранированную трубу, благодаря которому поток продукта освещается.



#### ТЕХНИЧЕСКИЕ ХАРАКТЕРИСТИКИ

##### Температура

Рекомендуемая макс. рабочая температура: . . . . . 110°C.

Макс. термический шок: . . . . . 100°C.

Лампа: . . . . . 24 В / 24 Вт.

Патрон лампы: . . . . . В 15.

##### Давление

Макс. испытательное давление (20°C): . . . . . 500 кПа (5 бар)

##### Размеры

25 мм (1"), 38 мм (1½"), 51 мм (2"), 63,5 мм (2 ½") и 76 мм (3").

#### ФИЗИЧЕСКИЕ ХАРАКТЕРИСТИКИ

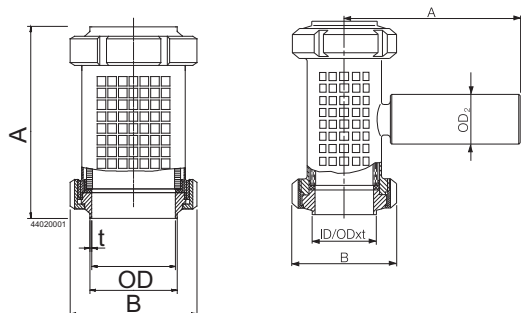
##### Материалы

Уплотнения: . . . . . Резина EPDM.

Марка стали: . . . . . нержавеющая сталь AISI 304 или  
кислотостойкая сталь AISI 316.

Стекланный диск: . . . . . боросиликат.

**Размеры (мм)**



Размер	25 мм	38 мм	51 мм	63,5 мм	76,1 мм	101,6 мм
A	175	181	188	194	200	-
B	64	77	91	106	122	148
OD	26.2	38.9	51.6	64.3	76.6	102
ID	22.5	35.5	48.5	60.5	72	97.6
t	1.85	1.7	1.55	1.9	2.3	2.2
Вес (кг)	1.0	1.5	2.0	2.5	3.6	-

**Примечание!**

- LKGL-1: +0,5 кг
- размер 101,6 мм, только для LKGG-1

**Специальные исполнения (опции)**

Используемые материалы

A. Уплотнения из нитрила (NBR).

**Оформление заказа**

При оформлении заказа необходимо указать следующие данные.

- Материалы, AISI 304 или 316.
- Тип пневмопривода: LKGG-1 или LKGL-1.
- Типоразмер клапана.

Альфа Лаваль оставляет за собой право изменять технические характеристики без предварительного уведомления. ALFA LAVAL является зарегистрированной торговой маркой, принадлежащей Alfa Laval Corporate AB.

**Как найти Альфа Лаваль:**

Постоянно обновляемую информацию о деятельности компании Альфа Лаваль в мире вы найдете на нашем веб-сайте. Приглашаем вас посетить.

[www.alfalaval.com](http://www.alfalaval.com)