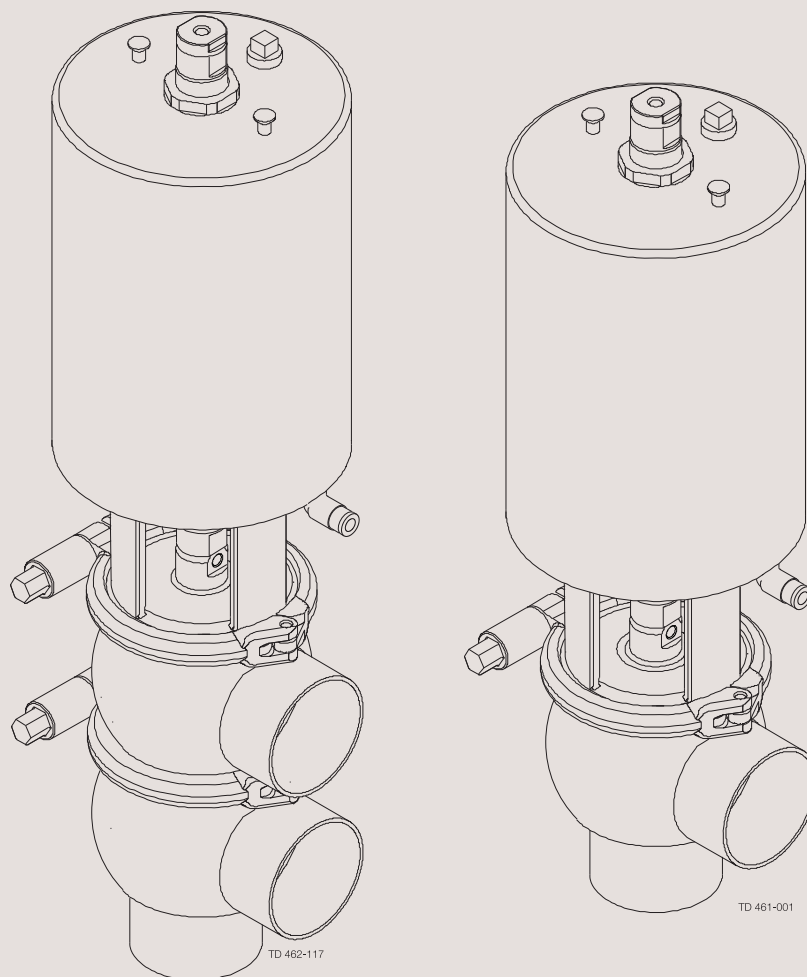




## Manuel d'utilisation

### Vanne à simple clapet unique - Standard et à fermeture inverse



ESE00202-FR13 2018-12

Traduction des instructions originales



Les informations contenues dans ce manuel sont données à titre indicatif et peuvent être modifiées sans préavis.

<b>1. Déclaration de conformité CE</b>	<b>4</b>
<b>2. Sécurité</b>	<b>5</b>
2.1. Informations importantes	5
2.2. Symboles de mise en garde	6
2.3. Consignes de sécurité	7
<b>3. Installation</b>	<b>9</b>
3.1. Déballage/livraison	9
3.2. Installation générale	11
3.3. Soudure	13
3.4. Informations sur le recyclage	14
<b>4. Fonctionnement</b>	<b>15</b>
4.1. Fonctionnement	15
4.2. Dépannage	17
4.3. Nettoyage conseillé	18
<b>5. Entretien</b>	<b>19</b>
5.1. Maintenance générale	19
5.2. Démontage de la vanne	21
5.3. Remplacement du joint du clapet	23
5.4. Assemblage de vanne	26
5.5. Types d'actionneurs	27
5.6. Types d'actionneurs	28
5.7. Démontage d'un actionneur pouvant être entièrement entretenu (fourche amovible avec boulons/2006-Juin 2016)	32
5.8. Démontage d'un actionneur pouvant être entièrement entretenu (fourche sans boulon/Juin 2016 -> )	33
5.9. Montage d'un actionneur pouvant être entièrement entretenu	33
5.10. Changement du mouvement pneumatique sur l'actionneur pouvant être entièrement entretenu (NC/NO)	34
<b>6. Données techniques</b>	<b>35</b>
6.1. Données techniques	35
<b>7. Liste des pièces détachées et kits d'entretien</b>	<b>37</b>
7.1. Schéma	37
7.2. Vanne à simple clapet unique - vanne d'arrêt	38
7.3. Vanne à simple clapet unique – vanne d'inversion	40
7.4. Schéma	43
7.5. Vanne à simple clapet unique à fermeture inverse - vanne d'arrêt	44
7.6. Vanne à simple clapet unique à fermeture inverse – vanne d'inversion	46
7.7. Démontable pouvant être entretenu	48

# 1 Déclaration de conformité CE

Révision de la déclaration de conformité : 2018-04-01

Nom du fabricant

Alfa Laval Kolding A/S

Nom de l'entreprise

Albuen 31, DK-6000 Kolding, Danemark

Adresse

+45 79 32 22 00

N° de téléphone

déclare par la présente que

Vanne

Désignation

Unique SSV PN10

Modèle

du numéro de série 1000000 à 70000000000

est conforme aux directives suivantes et à leurs révisions :

- Directive relative aux machines 2006/42/CE
- Directive européenne sur les équipements sous pression 2014/68/UE catégorie 1 et soumise à la procédure d'évaluation du module A. Ne peut être utilisée que pour le groupe des fluides 2

La personne mandatée pour l'élaboration de la présente fiche technique est la signataire de ce document.

Responsable mondial de la qualité produit  
Pompes, vannes, raccords et équipements de cuve

Titre

Lars Kruse Andersen

Nom

Kolding

Emplacement

2018-04-01

Date

Signature



Les pratiques dangereuses et autres informations importantes sont clairement indiquées dans ce manuel.  
Les mises en garde et avertissements sont mis en évidence à l'aide de symboles spécifiques.

### 2.1 Informations importantes

**Toujours** lire le manuel avant d'utiliser la vanne !

#### AVERTISSEMENT

Indique que des procédures spéciales doivent être suivies afin d'éviter toute blessure grave.

#### ATTENTION

Indique qu'une procédure spéciale doit être respectée afin d'éviter d'endommager la vanne.

#### REMARQUE

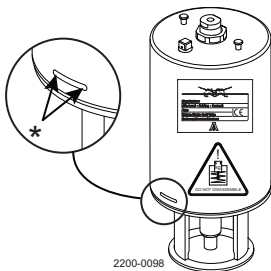
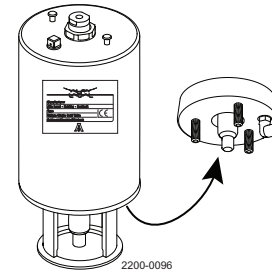

Indique des informations importantes destinées à simplifier ou clarifier les procédures.

#### Différents types d'actionneurs pour la vanne SSV

En juin 2016, la modification suivante a été mise en œuvre et la version « fourche amovible avec boulons » n'existe plus et est remplacée par la version « fourche sans boulon ».

#### REMARQUE !

Il est important de vérifier les mises en garde indiquées sur l'actionneur lors de l'entretien courant de celui-ci - voir tableau ci-dessous.

Type d'actionneur	Actionneur ne pouvant pas être entretenu Ressort sous contrainte et <b>NE PEUT PAS</b> être ouvert	Actionneur pouvant être entièrement entretenu Tension à ressort et peut être ouvert	Actionneur pouvant être entièrement entretenu Tension à ressort et peut être ouvert
	 <p>*) L'ouverture avec jonc d'arrêt est verrouillée lorsque la mise en garde est marquée sur l'actionneur</p>		
Type de fourche	Fourche non amovible	« Fourche amovible avec boulons ». Si la fourche avec boulons est endommagée, elle doit être remplacée par la « fourche sans boulon »	« Fourche sans boulon »
Entretien	Entretien impossible en interne (il n'est pas possible de changer les joints toriques du piston)	Oui	Oui
Marqué avec des mises en garde	Oui	Non	Non
Année de fabrication	Depuis 2006	Entre 2006 et juin 2016	Depuis juin 2016

## 2 Sécurité

---

Les pratiques dangereuses et autres informations importantes sont clairement indiquées dans ce manuel.  
Les mises en garde et avertissements sont mis en évidence à l'aide de symboles spécifiques.

---

### 2.2 Symboles de mise en garde

---

Mise en garde d'ordre général

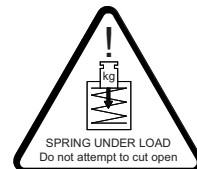


Substances caustiques



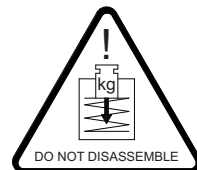
Risque de blessures : (une étiquette jaune supplémentaire marquée sur l'actionneur depuis juin 2016)

Ne **PAS** essayer d'ouvrir l'actionneur - ressort sous contrainte.  
(L'ouverture avec jonc d'arrêt est verrouillée).



Risque de blessures (marqué au laser sur l'actionneur)

Ne **PAS** essayer de démonter l'actionneur - ressort sous contrainte - danger !  
(L'ouverture avec jonc d'arrêt est verrouillée)



Cette page récapitule toutes les mises en garde et avertissements de ce manuel.  
 Accorder une attention particulière aux consignes suivantes afin d'éviter tout risque de dommage corporel et/ou matériel.

### 2.3 Consignes de sécurité

#### Actionneurs

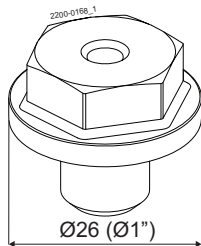
En cas d'utilisation d'air d'assistance :



- Veiller à ce que l'actionneur ne subisse **AUCUN** choc
- L'air d'assistance sur les versions d'actionneurs haute pression n'est **PAS** autorisé

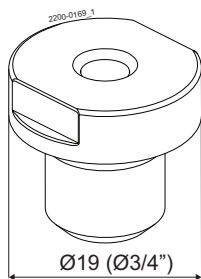
Afin d'éviter tout choc dans l'actionneur et d'empêcher la pression du produit d'excéder 10 bar, Alfa Laval recommande de ne **PAS** dépasser 3 bar d'air d'assistance côté ressort dans tous les actionneurs Unique SSV.

Si l'air d'assistance est connecté, toujours utiliser les raccords de décharge d'air de 3 bar = 9611995903.  
 L'utilisation du raccord de décharge d'air de 3 bar prolonge également la durée de vie du joint torique du piston de l'actionneur.



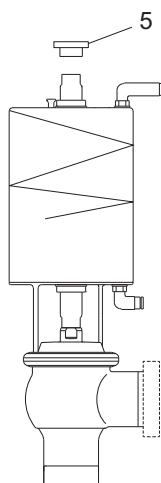
#### Pos. n° 5

Pour les actionneurs fabriqués entre 2005 et 2018 et ayant un numéro de série entre 1000000 - 5999999 et entre 20000000000 - 59999999999, toujours utiliser un adaptateur métallique (pos 5) = 9614065301  
 Couple de serrage = 30 Nm



#### Pos. n° 5

Pour les actionneurs fabriqués en 2019 et ayant un numéro de série entre 6000000 et 7000000, et entre 60000000000 et 70000000000, toujours utiliser un adaptateur métallique (pos 5) = 9615374701  
 Couple de serrage = 15 Nm



Alfa Laval recommande de l'air d'assistance de 3 bar max.  
 Toujours utiliser les « raccords de décharge d'air de 3 bar sur l'air d'assistance.  
 Alfa Laval référence = 9611995903

TD 461-990\_2

## 2 Sécurité

Cette page récapitule toutes les mises en garde et avertissements de ce manuel.

Accorder une attention particulière aux consignes suivantes afin d'éviter tout risque de dommage corporel et/ou matériel.

### Installation

**Toujours** lire attentivement les données techniques (voir section 6 Données techniques)

**Toujours** libérer l'air comprimé après utilisation

**Ne jamais** toucher les pièces mobiles lorsque l'actionneur est alimenté en air comprimé

**Ne jamais** toucher la vanne ou les canalisations lors du traitement de liquides brûlants ou des opérations de stérilisation

**Ne jamais** démonter la vanne lorsque celle-ci et les canalisations sont sous pression

**Ne jamais** démonter une vanne chaude



**Ne jamais** ouvrir l'actionneur, en raison du ressort sous contrainte, si cette mise en garde est marquée dessus



Ne **PAS** essayer de démonter l'actionneur - ressort sous contrainte - danger !



### Fonctionnement

**Ne jamais** démonter la vanne lorsque celle-ci et les canalisations sont sous pression

**Ne jamais** démonter une vanne chaude

**Toujours** lire attentivement les données techniques (voir section 6 Données techniques)

**Toujours** libérer l'air comprimé après utilisation

**Ne jamais** toucher la vanne ou les canalisations lors du traitement de liquides brûlants ou des opérations de stérilisation

**Ne jamais** toucher les pièces mobiles lorsque l'actionneur est alimenté en air comprimé

**Toujours** bien rincer à l'eau claire après nettoyage



**Toujours** manipuler la soude et les acides avec beaucoup de précautions



### Entretien

**Toujours** lire attentivement les données techniques (voir section 6 Données techniques)

**Toujours** libérer l'air comprimé après utilisation

**Ne jamais** effectuer d'opération de maintenance lorsque la vanne est chaude

**Ne jamais** effectuer d'opération de maintenance lorsque la vanne et les canalisations sont sous pression.

**Ne jamais** insérer les doigts dans les orifices de la vanne alors que l'actionneur est alimenté en air comprimé.

**Ne jamais** toucher les pièces mobiles lorsque l'actionneur est alimenté en air comprimé

**Toujours** utiliser des pièces de rechange d'origine Alfa Laval



**Ne jamais** ouvrir l'actionneur, en raison d'un danger lié au ressort sous contrainte, si cette mise en garde est marquée dessus



Ne **PAS** essayer de démonter l'actionneur - ressort sous contrainte - danger !



### Transport

**Toujours** s'assurer que l'air comprimé a été libéré.

**Toujours** s'assurer que tous les raccords sont déconnectés avant de tenter de retirer la vanne du dispositif.

**Toujours** vidanger le liquide présent dans les vannes avant le transport

**Toujours** utiliser les points de levage prévus à cet effet (le cas échéant)

**Toujours** s'assurer que la vanne est correctement fixée pendant le transport. Si du matériel d'emballage spécifiquement adapté est mis à disposition, il doit être utilisé



Le présent manuel d'instructions est livré avec la vanne. Lire attentivement les instructions.  
 Les numéros renvoient à la section Liste des pièces détachées et kits d'entretien.  
 La vanne est fournie sous forme de composants séparés (à souder).  
 La vanne est assemblée avant livraison si elle est équipée de raccords.

## 3.1 Déballage/livraison

### Étape 1

#### ATTENTION

Alfa Laval décline toute responsabilité en cas de déballage incorrect.

#### Vérifier que la livraison comprend bien :

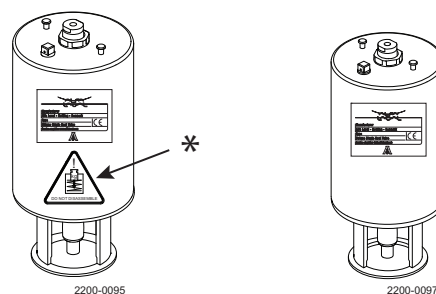
1. la vanne complète, la vanne d'arrêt (RA) ou la vanne d'inversion (RA) (voir étapes 3a, 3b, 3c et 3d).
2. Le bordereau de livraison.

### Étape 2

L'actionneur peut être commandé dans la version « pouvant être entièrement entretenu » (aucune mise en garde marquée sur l'actionneur) ou « ne pouvant pas être entretenu » (mise en garde marquée sur l'actionneur).

#### Actionneur ne pouvant pas être entretenu

#### Actionneur pouvant être entièrement entretenu



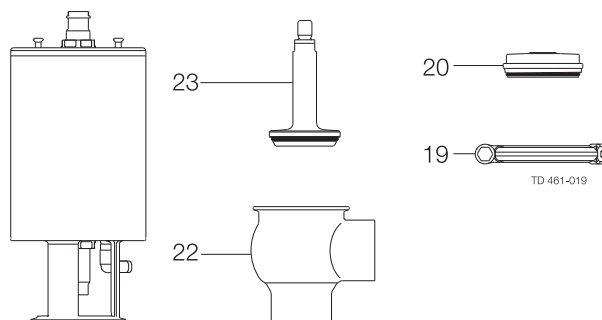
\* = mise en garde marquée au laser

### Étape 3

#### 3a

##### Vanne d'arrêt :

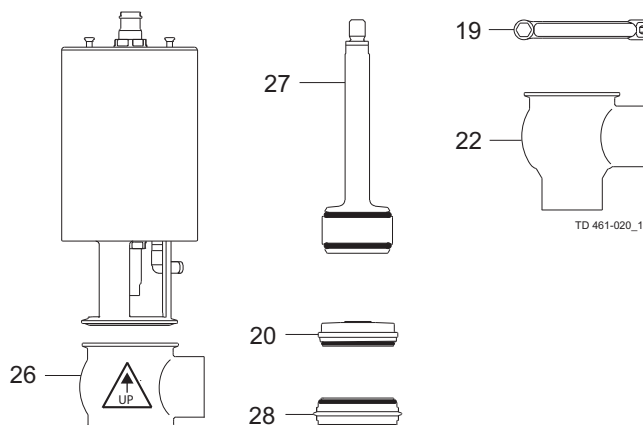
1. Actionneur complet.
2. Lanterne (20).
3. Clamp (19).
4. Clapet de vanne (23).
5. Corps de vanne (22).



#### 3b

##### Vanne d'inversion :

1. Actionneur complet.
2. Lanterne (20).
3. 2 x clamps (19).
4. Clapet de vanne (27).
5. Corps de vanne inférieur (22).
6. Siège de vanne (28).
7. Corps de vanne supérieur (26).



### 3 Installation

Le présent manuel d'instructions est livré avec la vanne. Lire attentivement les instructions.

Les numéros renvoient à la section Liste des pièces détachées et kits d'entretien.

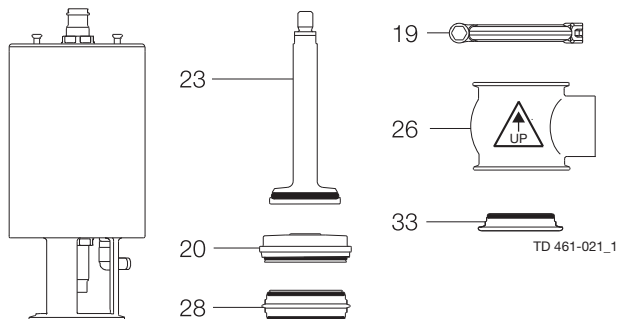
La vanne est fournie sous forme de composants séparés (à souder).

La vanne est assemblée avant livraison si elle est équipée de raccords.

#### 3c

##### Vanne d'arrêt - à fermeture inverse :

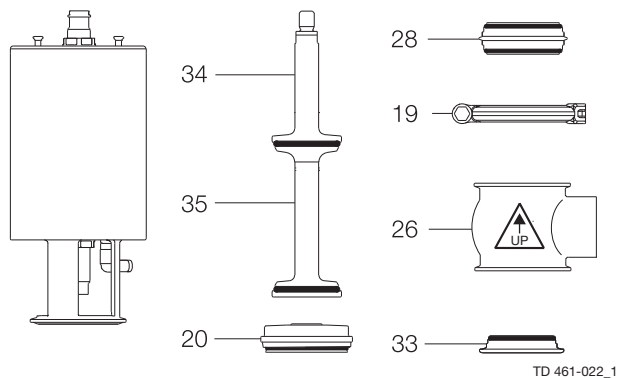
1. Actionneur complet.
2. Lanterne (20).
3. 3 x clamps (19).
4. Clapet de vanne (23).
5. 2 x corps de vanne supérieur (26).
6. Siège de vanne (28).
7. Lanterne inférieure (33).



#### 3d

##### Vanne d'inversion - à fermeture inverse :

1. Actionneur complet.
2. Lanterne (20).
3. 4 x clamps (19).
4. Clapet supérieur de la vanne (34).
5. Clapet inférieur de la vanne (35).
6. 3 x corps de vanne supérieur (26).
7. 2 x sièges de vanne (28).
8. Lanterne inférieure (33).



#### Étape 4

Débarrasser la vanne ou ses éléments d'éventuels matériaux d'emballage.

Inspecter la vanne/ses composants, afin de déceler d'éventuelles détériorations dues au transport.

Éviter d'endommager la vanne ou ses composants.

Lire attentivement les instructions et en particulier les avertissements !

La vanne standard comporte des embouts à souder, mais peut également être équipée de raccords.

#### 3.2 Installation générale

##### Étape 1



**- ATTENTION**

- Alfa Laval décline toute responsabilité en cas d'installation incorrecte.
- **Toujours** libérer l'air comprimé après utilisation.
- **Toujours** lire attentivement les caractéristiques techniques. Voir la section 6 Données techniques.



Ne **PAS** essayer de démonter l'actionneur - ressort sous contrainte - danger !



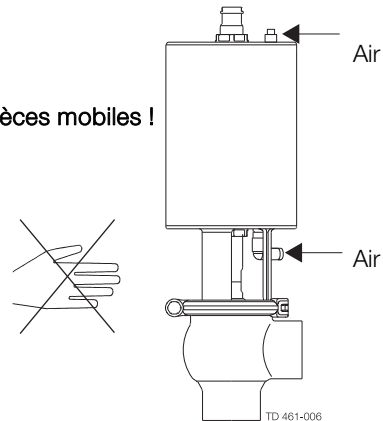
Si cette mise en garde est indiquée, ne **PAS** essayer d'ouvrir l'actionneur - ressort sous contrainte - danger !

##### Étape 2



Ne **jamais** toucher les pièces mobiles lorsque l'actionneur est alimenté en air comprimé.

Pièces mobiles !

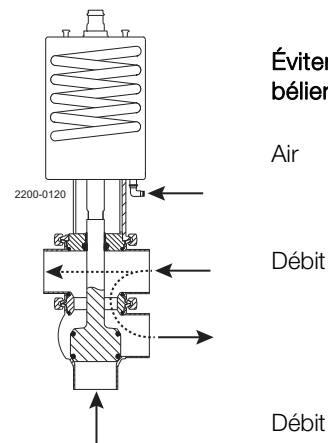


##### Étape 3

Pour éviter les coups de bélier, il est conseillé de monter la vanne de sorte que le flux s'applique en sens inverse de celui du sens de fermeture du ressort.

Veiller à ce que l'actionneur ne subisse **aucun** choc.

**Éviter les coups de bélier !**



Air

Débit

Débit

### 3 Installation

Lire attentivement les instructions et en particulier les avertissements !

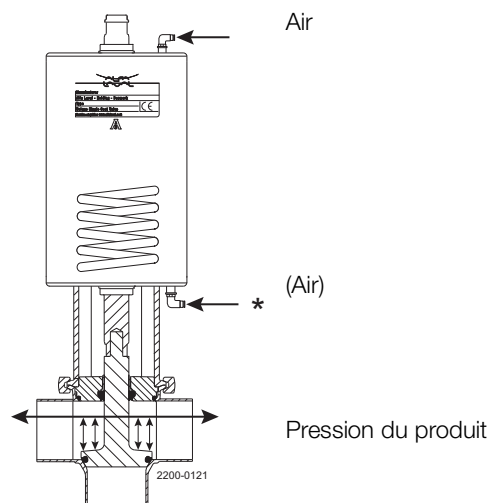
La vanne standard comporte des embouts à souder, mais peut également être équipée de raccords.

#### Étape 4

Si l'air d'assistance est utilisé :

Veiller tout particulièrement aux chocs dans l'actionneur en raison de la présence d'air d'assistance.

Veiller à ce que l'actionneur ne subisse **aucun** choc.



\*) Faire attention en cas d'utilisation de l'air d'assistance côté ressort et d'une pression de produit élevée au-dessus du clapet, car cela risque d'avoir l'effet d'un grand coup de marteau susceptible d'endommager l'actionneur.

Utiliser la pièce Alfa Laval référence 9611995903, qui garantit une pression d'air d'assistance de 3 bar max.

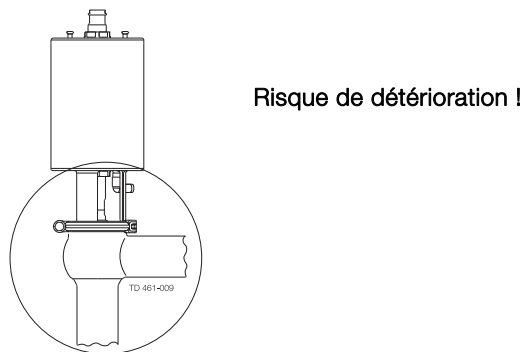
Ou éliminer la pression du produit tout en activant le clapet.

#### Étape 5

Éviter toute contrainte sur la vanne.

**Veiller tout particulièrement aux points suivants :**

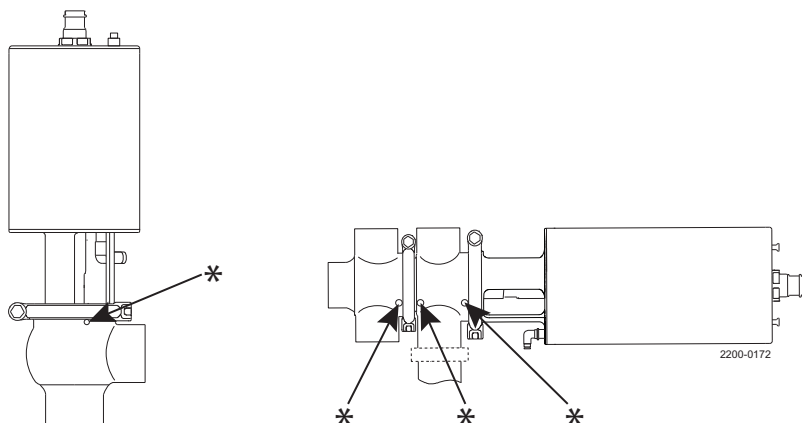
- Vibrations.
- Dilatation thermique des canalisations.
- Soudage excessif.
- Surcharge sur les canalisations.



#### Étape 6

S'assurer que le trou de détection de fuite dans le corps de vanne :

1. soit visible, lors du montage vertical de la vanne
2. soit toujours vers le bas en raison de l'auto-vidage, lorsque la vanne est montée horizontalement.



\* = trou de détection de fuite

Étudier les instructions avec soin.

La vanne est fournie d'origine sous forme d'éléments séparés afin de faciliter les opérations de soudage.

Les numéros renvoient à la section Liste des pièces détachées et kits d'entretien.

Vérifier le bon fonctionnement de la vanne après la soudure.

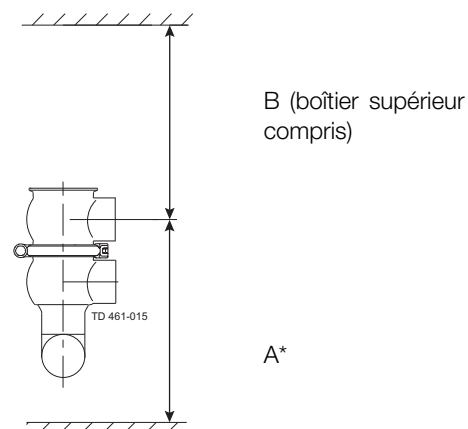
#### 3.3 Soudure

##### Étape 1

**Toujours** installer les vannes avec plusieurs corps de vanne de façon que les joints entre les différents corps de vanne puissent être remplacés. Ne pas souder plusieurs corps de vanne sur l'installation.

Taille de la vanne	A (mm)	B (mm)
DN25/25 mm	*	630
DN40/38 mm	*	700
DN50/51 mm	*	750
DN65/63,5 mm	*	740
DN80/76 mm	*	800
DN100/101,6 mm	*	790

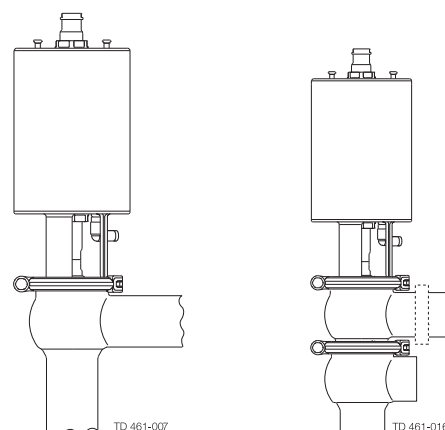
\* En fonction de la combinaison de corps de vanne et de la solution circulant dans les conduites.



##### Étape 2

Monter la vanne comme décrit aux étapes de la page 26.

**Lire attentivement les avertissements !**

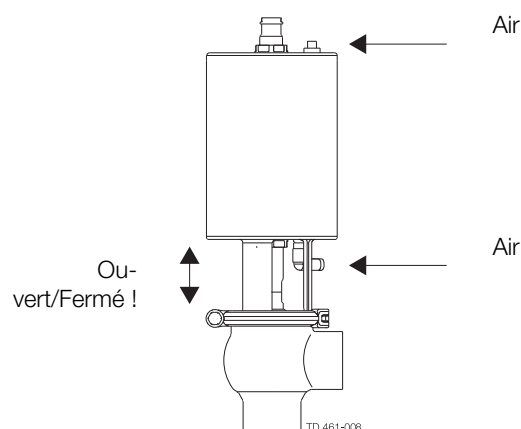


##### Étape 3

**Vérification avant utilisation :**

1. Alimenter l'actionneur en air comprimé.
2. Ouvrir et fermer la vanne plusieurs fois pour vérifier son bon fonctionnement.

**Lire attentivement les avertissements !**



## 3 Installation

---

Étudier les instructions avec soin.

La vanne est fournie d'origine sous forme d'éléments séparés afin de faciliter les opérations de soudage.

Les numéros renvoient à la section Liste des pièces détachées et kits d'entretien.

Vérifier le bon fonctionnement de la vanne après la soudure.

---

### 3.4 Informations sur le recyclage

---

#### • Déballage

- Les emballages sont des caisses en bois, en plastique ou en carton équipées, dans certains cas, de sangles métalliques
- Les caisses en bois et en carton peuvent être réutilisées, recyclées ou utilisées pour la récupération d'énergie
- Le plastique doit être recyclé ou incinéré dans une usine d'incinération de déchets agréée
- Les sangles métalliques doivent être renvoyées en vue de leur recyclage

#### • Entretien

- Lors des opérations de maintenance, l'huile et les pièces d'usure de la machine sont remplacées
- Toutes les pièces métalliques doivent être envoyées au recyclage
- Les pièces électroniques usagées ou défectueuses doivent être renvoyées à un centre de traitement agréé en vue de leur recyclage
- L'huile et toutes les pièces d'usure non métalliques doivent être traitées conformément aux réglementations locales en vigueur

#### • Mise au rebut

- Lorsqu'il atteint la fin de sa durée de vie, l'équipement doit être recyclé conformément aux réglementations locales en vigueur. Outre l'équipement à proprement parler, tout déchet dangereux résultant du liquide de traitement doit être pris en compte et traité de la manière appropriée. En cas de doute ou en l'absence de réglementation locale, contacter votre revendeur Alfa Laval local. Si une mise en garde de danger est indiquée sur l'actionneur, ne pas essayer d'ouvrir l'actionneur.



Ne **PAS** essayer de démonter l'actionneur - ressort sous contrainte - danger !



Si cette mise en garde est indiquée, ne **PAS** essayer d'ouvrir l'actionneur - ressort sous contrainte - danger !

---

Lire attentivement les instructions et en particulier les avertissements !  
Vérifier que la vanne fonctionne normalement.  
Les numéros renvoient au chapitre Liste des pièces détachées et kits d'entretien.

### 4.1 Fonctionnement

#### Étape 1



- **ATTENTION**  
Alfa Laval décline toute responsabilité en cas d'installation incorrecte.
- **Toujours** libérer l'air comprimé après utilisation.
- **Toujours** lire attentivement les caractéristiques techniques.  
Voir la section 6 Données techniques.
- **Toujours** utiliser des pièces de rechange d'origine Alfa Laval.  
La garantie des produits Alfa Laval dépend de l'utilisation des pièces de rechange d'origine Alfa Laval.



Ne **PAS** essayer de démonter l'actionneur - ressort sous contrainte - danger !

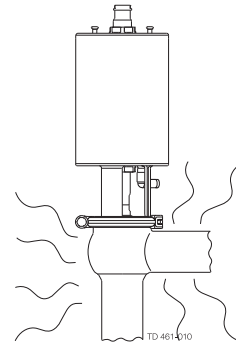


Si cette mise en garde est indiquée, ne **PAS** essayer d'ouvrir l'actionneur - ressort sous contrainte - danger !

#### Étape 2



Ne **jamais** toucher la vanne ou les canalisations lors du traitement de liquides brûlants ou des opérations de stérilisation.



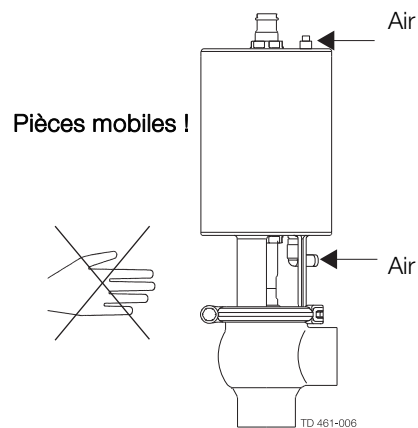
Risque de brûlure !



#### Étape 3



Ne **jamais** toucher les pièces mobiles lorsque l'actionneur est alimenté en air comprimé.



## 4 Fonctionnement

*Lire attentivement les instructions et en particulier les avertissements !*

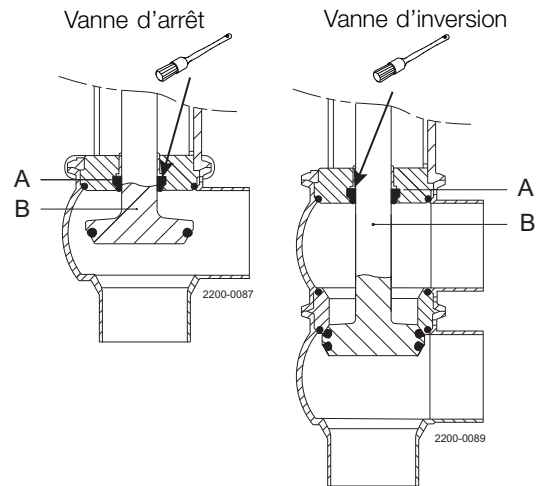
*Vérifier que la vanne fonctionne normalement.*

*Les numéros renvoient au chapitre Liste des pièces détachées et kits d'entretien.*

### Étape 4

#### Lubrification des vannes :

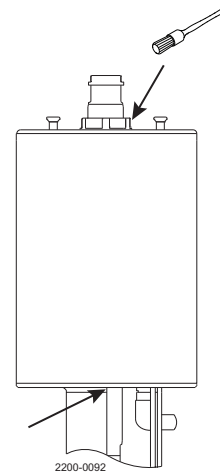
1. Vérifier que le mouvement de la tige du clapet (A) sur le joint à lèvres (B) s'effectue normalement.
2. Lubrifier le joint à lèvres avec de la graisse Klüber Paraliq GTE 703 si nécessaire (voir page 19).



### Étape 5

#### Lubrification de l'actionneur :

1. Vérifier que le mouvement de l'actionneur s'effectue normalement (l'actionneur est lubrifié avant livraison).
2. Lubrifier tous les joints avec de la graisse Molykote Longterm 2 plus, si besoin.





Surveiller de près les dysfonctionnements éventuels. Étudier les instructions avec soin.  
Les numéros renvoient au chapitre Liste des pièces détachées et kits d'entretien.

### 4.2 Dépannage

#### REMARQUE !

Lire attentivement les instructions de maintenance avant de remplacer des pièces usagées. Voir page 19.

Problème	Cause(s)/conséquence(s)	Réparation
Fuite externe de produit	Joint à lèvres et/ou joint torique usé ou endommagé	<ul style="list-style-type: none"> <li>- Remplacer les joints</li> <li>- Remplacer par des joints d'une autre qualité.</li> </ul>
Fuite interne de produit	<ul style="list-style-type: none"> <li>- Joint de clapet usé ou endommagé par le produit</li> <li>- Dépôts de produit sur le siège et/ou le clapet</li> <li>- Pression du produit supérieure à la capacité de l'actionneur</li> </ul> <p>Voir la section 2.3 Consignes de sécurité</p>	<ul style="list-style-type: none"> <li>- Remplacer le joint</li> <li>- Remplacer par un joint de qualité différente</li> <li>- Nettoyage fréquent</li> <li>- Remplacer par un actionneur pour haute pression</li> <li>- Utiliser de l'air auxiliaire côté ressort (ne pas dépasser 3 bar). Référence Alfa Laval = 9611995903.</li> <li>- Voir section 2.3 Consignes de sécurité et section 3.2 Installation générale, Step 4</li> <li>- Réduire la pression du produit</li> </ul>
Coups de bélier	Le sens d'écoulement est identique au sens de fermeture	<ul style="list-style-type: none"> <li>- Le sens d'écoulement doit être opposé au sens de fermeture. Voir la section 3.2 Installation générale, Step 3</li> <li>- Libération d'air de régulation de l'électrovanne dans le boîtier supérieur</li> </ul>
La vanne ne s'ouvre pas ou ne se ferme pas.	Pression du produit supérieure à la capacité de l'actionneur	<ul style="list-style-type: none"> <li>- Remplacer par un actionneur pour haute pression</li> <li>- Réduire la pression du produit</li> <li>- Utiliser de l'air auxiliaire côté ressort. Toujours utiliser les raccords de décharge (3 bar) du côté du support.</li> </ul> <p>Alfa Laval référence = 9611995903</p>

Si cette mise en garde est indiquée, ne **PAS** essayer d'ouvrir l'actionneur - ressort sous contrainte.



Ne **PAS** essayer de démonter l'actionneur - ressort sous contrainte - danger !



Ne **PAS** essayer d'ouvrir l'actionneur - ressort sous contrainte - danger !

## 4 Fonctionnement

La vanne est conçue de manière à permettre le nettoyage en place (NEP).

Lire attentivement les instructions et en particulier les avertissements !

NaOH = Soude caustique.

HNO<sub>3</sub> = Acide nitrique.

### 4.3 Nettoyage conseillé

#### Étape 1



**Toujours** manipuler la soude et les acides avec beaucoup de précaution.

Produit corrosif !



**Toujours** porter des gants en caoutchouc !

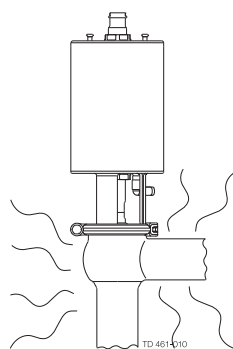


**Toujours** porter des lunettes de protection !

#### Étape 2



**Ne jamais** toucher la vanne ou les canalisations lors de la stérilisation.



Risque de brûlure !



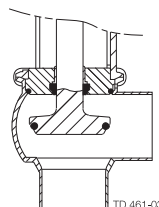
#### Étape 3

Nettoyer correctement le clapet et les sièges.

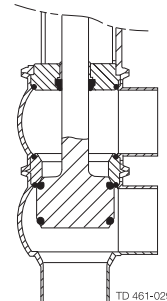
**Lire attentivement les avertissements !**

**Soulever et abaisser brièvement le clapet !**

Vanne d'arrêt



Vanne d'inversion



#### Étape 4

**Exemples d'agents nettoyants :**

Utiliser de l'eau propre sans chlorures.

1. 1 % en poids de NaOH à 70° C

1 kg NaOH	+	100 l d'eau	=	Produit de nettoyage.
-----------	---	-------------	---	-----------------------

2.2 l 33% de NaOH	+	100 l d'eau	=	Produit de nettoyage.
-------------------	---	-------------	---	-----------------------

2. 0,5 % du poids de HNO<sub>3</sub> à 70° C

0.7 l 53 % de HNO <sub>3</sub>	+	100 l d'eau	=	Produit de nettoyage.
--------------------------------	---	-------------	---	-----------------------

#### Étape 5

1. Éviter les trop fortes concentrations en agent de nettoyage.
2. Régler le débit du nettoyage en fonction du procédé.
3. **Toujours** bien rincer à l'eau propre après nettoyage.

#### REMARQUE

Les agents nettoyants doivent être stockés et éliminés conformément à la réglementation/aux directives en vigueur.

**Toujours rincer !**



Eau propre Produits de nettoyage

Entretien régulièrement la vanne.

Lire attentivement les instructions et en particulier les avertissements !

Toujours utiliser des pièces de rechange Alfa d'origine. Avoir toujours en stock des joints en élastomère et des joints à lèvres de rechange. Vérifier le bon fonctionnement de la vanne après l'entretien.

### 5.1 Maintenance générale

#### Étape 1



##### - ATTENTION

- Alfa Laval décline toute responsabilité en cas d'installation incorrecte.
- **Toujours** libérer l'air comprimé après utilisation.
- **Toujours** lire attentivement les caractéristiques techniques. Voir la section 6 Données techniques.
- **Toujours** utiliser des pièces de rechange d'origine Alfa Laval. La garantie des produits Alfa Laval dépend de l'utilisation des pièces de rechange d'origine Alfa Laval.



Ne **PAS** essayer de démonter l'actionneur - ressort sous contrainte - danger !



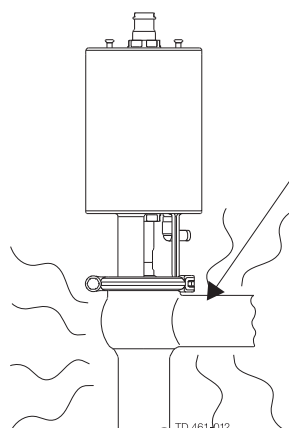
Si cette mise en garde est indiquée, ne **PAS** essayer d'ouvrir l'actionneur - ressort sous contrainte - danger !

#### Étape 2



Ne **jamais** effectuer d'opération de maintenance lorsque la vanne est chaude.

Ne **jamais** effectuer d'opération de maintenance lorsque la vanne et les canalisations sont sous pression.



Pression atmosphérique requise !

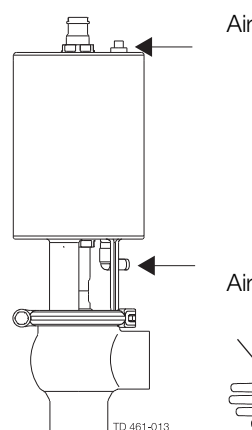
Risque de brûlure !

#### Étape 3



Ne **jamais** insérer les doigts dans les orifices de la vanne alors que l'actionneur est alimenté en air comprimé.

Ne **jamais** toucher les pièces mobiles lorsque l'actionneur est alimenté en air comprimé.



Pièces mobiles !

Risque de coupures !

## 5 Entretien

Entretien régulièrement la vanne.

Lire attentivement les instructions et en particulier les avertissements !

Toujours utiliser des pièces de rechange Alfa d'origine. Avoir toujours en stock des joints en élastomère et des joints à lèvres de rechange. Vérifier le bon fonctionnement de la vanne après l'entretien.

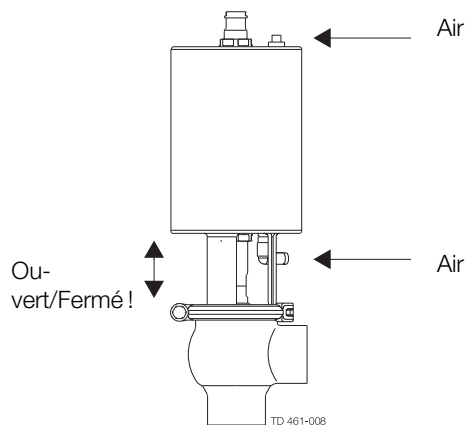
Le tableau ci-dessous fournit quelques indications sur les intervalles de maintenance et de lubrification. Noter que ces indications se rapportent à des conditions d'utilisation normales.

	Joint en contact avec le produit	Bagues de guidage complètes
Maintenance préventive	Remplacer après 12 mois en fonction des conditions d'exploitation	Remplacer tous les 5 ans en fonction des conditions d'exploitation
Maintenance suite à une fuite (l'importance des fuites évolue avec le temps)	Remplacer tous les jours en fin de journée	Remplacer lorsque cela est possible.
Maintenance planifiée	<ul style="list-style-type: none"> <li>- Vérifier régulièrement l'absence de fuites et le bon fonctionnement</li> <li>- Consigner les observations et opérations effectuées sur la vanne</li> <li>- Utiliser les statistiques pour la planification des inspections</li> </ul> <b>Remplacer après une fuite</b>	<ul style="list-style-type: none"> <li>- Vérifier régulièrement l'absence de fuites et le bon fonctionnement</li> <li>- Consigner les observations et opérations effectuées sur la vanne</li> <li>- Utiliser les statistiques pour la planification des inspections</li> </ul> <b>Remplacer après une fuite</b>
Lubrification	<b>Avant la fixation</b> Klüber Paraliq GTE 703 ou huile/graisse similaire USDA H1 homologuée	<b>Avant la fixation</b> Molykote Longterm 2 plus

### Vérification avant utilisation :

1. Alimenter l'actionneur en air comprimé.
2. Ouvrir et fermer la vanne plusieurs fois pour vérifier son bon fonctionnement.

**Lire attentivement les avertissements !**



### Pièces détachées recommandées

Kits d'entretien (voir section 7 Liste des pièces détachées et kits d'entretien)

Étudier les instructions avec soin. Les numéros renvoient au chapitre Liste des pièces détachées et kits d'entretien. Traiter les déchets conformément à la réglementation.

NC = Normalement fermé. NO = Normalement ouvert. A/A = Commande air/air.

### 5.2 Démontage de la vanne

Si une mise en garde de danger est indiquée sur l'actionneur, ne **PAS** essayer d'ouvrir l'actionneur.



Ne **PAS** essayer de démonter l'actionneur - ressort sous contrainte - danger !



Ne **PAS** essayer d'ouvrir l'actionneur - ressort sous contrainte - danger !

#### Étape 1

##### 1a

##### Vanne d'arrêt :

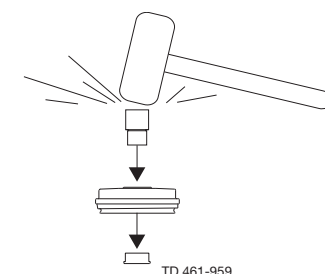
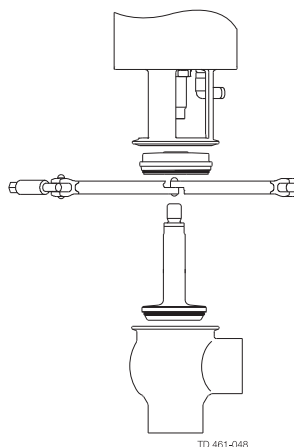
1. Alimenter l'actionneur en air comprimé (NC uniquement).
2. Desserrer le collier et l'ôter.
3. Laisser s'échapper l'air comprimé (NC uniquement).
4. Extraire l'actionneur.
5. Dévisser et retirer le clapet.
6. Retirer le joint torique, le joint à lèvres et la bague de guidage de la lanterne.

(Utiliser l'outil spécial adapté et un maillet en caoutchouc.)

**Remarque !** Veiller à ne pas endommager la bague de guidage.

##### Lire attentivement les avertissements !

**Remarque !** Pour le remplacement du joint de clapet, voir la section 5.3 Remplacement du joint du clapet.



**Remarque !** Veiller à ne pas endommager la bague de guidage.

##### 1b

##### Vanne d'inversion :

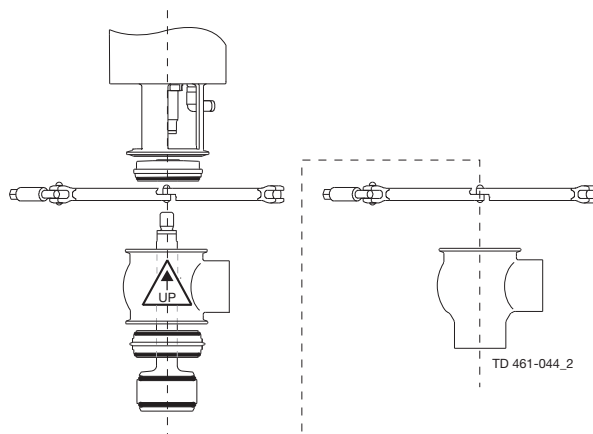
1. Alimenter l'actionneur en air comprimé (NC uniquement).
2. Desserrer et retirer le clamp inférieur.
3. Laisser s'échapper l'air comprimé (NC uniquement).
4. Soulever l'actionneur et le corps de vanne supérieur.
5. Alimenter l'actionneur en air comprimé (NO uniquement).
6. Dévisser et retirer le clapet.
7. Laisser s'échapper l'air comprimé (NO uniquement).
8. Retirer le siège et les joints toriques.
9. Desserrer le clamp supérieur et l'ôter.
10. Retirer le corps de vanne supérieur.
11. Retirer le joint torique, le joint à lèvres et la bague de guidage de la lanterne.

(Utiliser l'outil spécial adapté et un maillet en caoutchouc. Voir illustration, étape 1a.)

**Remarque !** Veiller à ne pas endommager la bague de guidage.

##### Lire attentivement les avertissements !

**Remarque !** Pour le remplacement du joint de clapet, voir la section 5.3 Remplacement du joint du clapet.



## 5 Entretien

Étudier les instructions avec soin. Les numéros renvoient au chapitre Liste des pièces détachées et kits d'entretien. Traiter les déchets conformément à la réglementation.

NC = Normalement fermé. NO = Normalement ouvert. A/A = Commande air/air.

### 1c

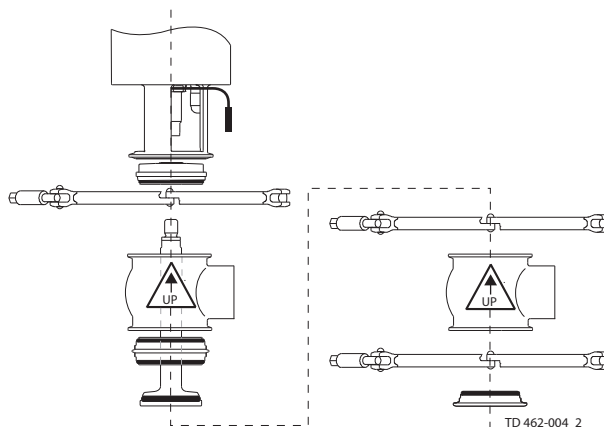
#### Vanne d'arrêt - à fermeture inverse :

1. Desserrer et retirer le clamp inférieur.
2. Retirer la lanterne inférieure et le joint torique du corps inférieur.
3. Desserrer et retirer le clamp intermédiaire.
4. Soulever l'actionneur et le corps de vanne supérieur.
5. Alimenter l'actionneur en air comprimé (NC uniquement).
6. Dévisser et retirer le clapet.
7. Laisser s'échapper l'air comprimé (NC uniquement).
8. Retirer le siège et les joints toriques.
9. Desserrer le clamp supérieur et l'ôter.
10. Retirer le corps de vanne supérieur.
11. Retirer le joint torique, le joint à lèvres et la bague de guidage de la lanterne.  
(Utiliser l'outil spécial adapté et un maillet en caoutchouc. Voir illustration, étape 1a.)

**Remarque !** Veiller à ne pas endommager la bague de guidage.

#### Lire attentivement les avertissements !

**Remarque !** Pour le remplacement du joint de clapet, voir la section 5.3 Remplacement du joint du clapet.



### 1d

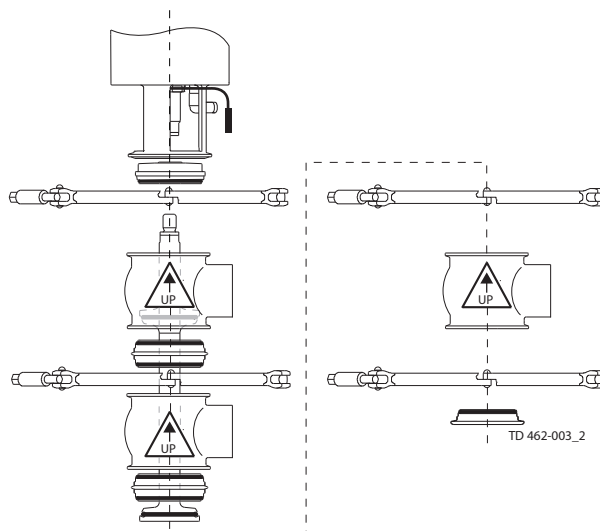
#### Vanne d'inversion - à fermeture inverse :

1. Desserrer et retirer le clamp inférieur.
2. Retirer la lanterne inférieure et le joint torique.
3. Dévisser et retirer le clamp situé entre les corps de vanne inférieur et central.
4. Extraire l'actionneur et les corps de vanne supérieur et central.
5. Alimenter l'actionneur en air comprimé (NC uniquement).
6. Dévisser et retirer le clapet inférieur.
7. Laisser s'échapper l'air comprimé (NC uniquement).
8. Retirer le siège inférieur et les joints toriques.
9. Alimenter l'actionneur en air comprimé (NO uniquement).
10. Dévisser et retirer le clamp situé entre les corps de vanne supérieur et central.
11. Retirer le corps de vanne central et le siège supérieur avec joints toriques.
12. Laisser s'échapper l'air comprimé (NO uniquement).
13. Desserrer le clamp supérieur et l'ôter.
14. Retirer le corps de vanne supérieur.
15. Dévisser et retirer le clapet supérieur de la vanne.
16. Retirer le joint torique, le joint à lèvres et la bague de guidage de la lanterne.  
(Utiliser l'outil spécial adapté et un maillet en caoutchouc. Voir illustration, étape 1a.)

**Remarque !** Veiller à ne pas endommager la bague de guidage.

#### Lire attentivement les avertissements !

**Remarque !** Pour le remplacement du joint de clapet, voir la section 5.3 Remplacement du joint du clapet.



Étudier les instructions avec soin. Les numéros renvoient au chapitre Liste des pièces détachées et kits d'entretien. Traiter les déchets conformément à la réglementation.

NC = Normalement fermé. NO = Normalement ouvert. A/A = Commande air/air.

### 5.3 Remplacement du joint du clapet

#### Étape 1

1. Retirer le joint d'étanchéité usagé à l'aide d'un couteau, d'un tournevis ou de tout autre outil adapté. Veiller à ne pas endommager la surface du clapet. En cas d'utilisation d'un tournevis, celui-ci doit être placé sous la rainure du clapet (voir schéma 1).
2. Graisser le nouveau joint d'étanchéité avec la graisse Paralique GTE703, fournie dans le kit d'entretien. N'utiliser qu'une très petite quantité de graisse.
3. Placer le joint d'étanchéité sur le clapet sans l'enfoncer dans la rainure. Veiller à ne pas tordre le joint d'étanchéité. Utiliser un tournevis (deux tours) pour serrer correctement le joint d'étanchéité et s'assurer qu'il n'est pas tordu (voir schéma 2).
4. Le joint d'étanchéité peut désormais être monté à la main ou avec l'outil pour clapet d'Alfa Laval.

Schéma 1

Il est important de placer le tournevis sous le clapet.

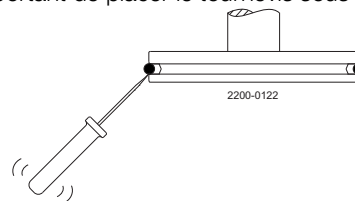
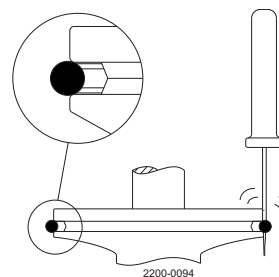


Schéma 2



## 5 Entretien

Étudier les instructions avec soin. Les numéros renvoient au chapitre Liste des pièces détachées et kits d'entretien. Traiter les déchets conformément à la réglementation.

NC = Normalement fermé. NO = Normalement ouvert. A/A = Commande air/air.

### Étape 2

#### Montage du joint d'étanchéité du clapet à la main

1. Vérifier que le joint d'étanchéité est pré-monté comme décrit à l'étape 1.

Pour garantir un montage correct, presser avec le pouce sur le joint d'étanchéité : faire cela une dizaine de fois en pressant en des points opposés, de A à B, à C et à D (voir schéma 3).

Le reste du joint d'étanchéité peut maintenant être pressé dans la gorge pour achever sa mise en place. Vérifier l'ABSENCE de « renflement » (voir schéma 4).

En cas de petit renflement, utiliser le tournevis pour l'éliminer.

Appuyer à nouveau avec le pouce sur le joint d'étanchéité et maintenir la pression tout en pivotant à 360° (voir schéma 3).

2. Il est important de libérer l'air comprimé sous le joint d'étanchéité.

Cela se fait avec un tournevis et toujours sous le clapet, comme illustré.

Libérer l'air en un ou deux points différents sur la circonférence. Veiller à ne pas faire de marques sur la surface du clapet et du joint d'étanchéité (voir schéma 5).

Schéma 3

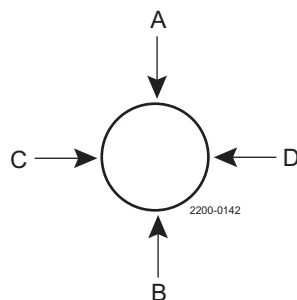


Schéma 4

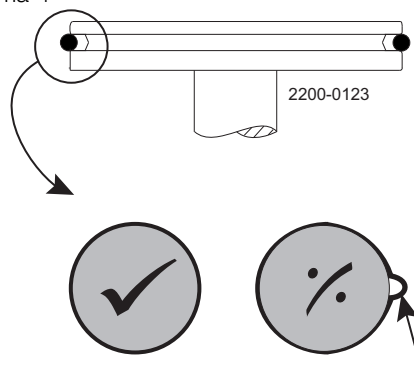
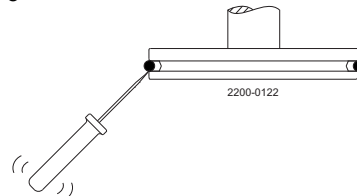


Schéma 5



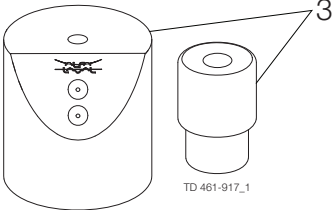


Étudier les instructions avec soin. Les numéros renvoient au chapitre Liste des pièces détachées et kits d'entretien. Traiter les déchets conformément à la réglementation.

NC = Normalement fermé. NO = Normalement ouvert. A/A = Commande air/air.

### Étape 3

#### Montage du joint d'étanchéité du clapet avec l'outil pour joint de clapet Alfa Laval

Outil de montage pour joints de clapet en élastomère	DN40 38 mm	DN50 - DN65 51 mm - 63,5 mm	DN80 - DN100 76.1 mm - 101,6 mm
	9613172901	9613172902	9613172903

Orifices  
d'échappement  
pour tournevis

Orifice  $\varnothing 20$   
pour l'arbre du clapet

#### 1. Pièce B

La « pièce B » a un petit et un grand diamètre car l'outil peut être utilisé pour deux tailles de clapet ; par ex., l'outil pour clapet = 9613172902 peut être utilisé pour DN50/ISO51 (petit) et DN65/ISO63 (grand).

La « pièce B » doit être pivotée de manière à correspondre au diamètre de la taille du clapet.

#### 2. Pièce A

La « pièce A » a un orifice d'échappement supérieur et inférieur, car l'outil peut être utilisé pour deux tailles de clapet ; par ex., l'outil pour clapet = 9613172902.

L'orifice d'échappement supérieur est pour la petite taille de clapet, par ex., DN50/ISO51 (petit) et l'orifice d'échappement inférieur est pour DN65/ISO63 (grand).

En cas d'utilisation d'un « clapet d'inversion », l'arbre de  $\varnothing 20$  doit également être installé dans la « pièce A » et dans la « pièce B » (voir schéma 2).

En cas d'utilisation d'un « clapet à fermeture inverse », l'arbre de  $\varnothing 20$  doit uniquement être installé dans la « pièce A » (voir schéma 2).

En cas d'utilisation d'un « clapet d'arrêt standard », l'arbre de  $\varnothing 20$  est uniquement installé dans la « pièce B » (voir schéma 1).

#### 3. Installer l'arbre du clapet dans la « pièce B » ou la « pièce A ».

Placer la « pièce A » sur la « pièce B », puis appuyer fort sur le dessus de la « pièce A ».

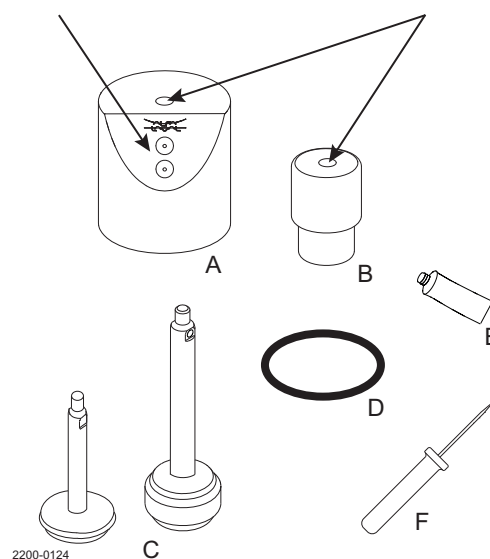
Placer maintenant le tournevis dans l'orifice d'échappement et sous la rainure du clapet tout en maintenant la pression sur la « pièce A ».

Cette opération doit garantir l'élimination correcte de l'air derrière le joint d'étanchéité. On entend un bruit : « Pchhhht » (voir schéma 3).

Une « perceuse à colonne » peut évidemment être utilisée pour appuyer sur la « pièce A ».

#### 4. Il est important de libérer l'air comprimé sous le joint d'étanchéité.

Cela se fait avec un tournevis et toujours sous le clapet, comme illustré (voir schéma 4).



- A. Pièce A
- B. Pièce B
- C. Bouchons
- D. Joint torique
- E. Graisse Paralique GTE703 du kit d'entretien
- F. Tournevis (plat)

## 5 Entretien

Étudier les instructions avec soin. Les numéros renvoient au chapitre Liste des pièces détachées et kits d'entretien. Traiter les déchets conformément à la réglementation.

NC = Normalement fermé. NO = Normalement ouvert. A/A = Commande air/air.

Schéma 1

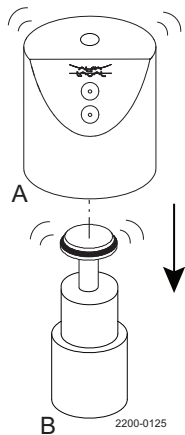


Schéma 2

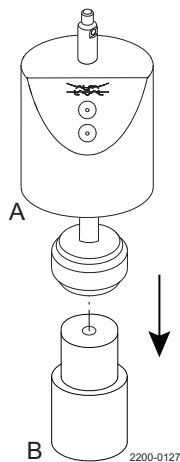


Schéma 3

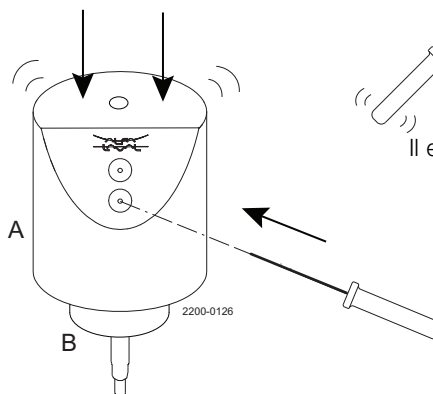
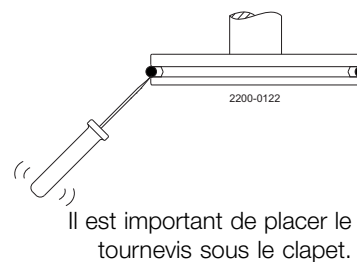


Schéma 4



### 5.4 Assemblage de vanne

Ordre inverse de 5.2 Démontage de la vanne.

Lubrifier le joint torique (21) et le joint à lèvre (25) avec de la graisse Klüber Paraliq GTE 703.

Ne pas oublier de serrer l'arbre et le clapet (utiliser deux 17 mm clés de serrage).

- Couple de serrage du clapet inverseur = **30 Nm**
- Couple de serrage du clapet d'obturation = **20 Nm**

En cas de vibrations dans la tuyauterie, Alfa Laval recommande d'utiliser le Loctite n° 243.

Le filetage des clamps doit être lubrifié avant de serrer ; le couple max. pour les clamps est 10-12 Nm.



Lire attentivement les avertissements !

Étudier les instructions avec soin. Les numéros renvoient au chapitre Liste des pièces détachées et kits d'entretien. Traiter les déchets conformément à la réglementation.

NC = Normalement fermé. NO = Normalement ouvert. A/A = Commande air/air.

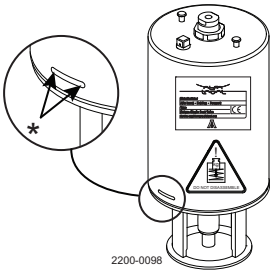
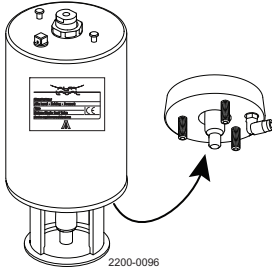

### 5.5 Types d'actionneurs

#### Différents types d'actionneurs pour la vanne SSV

En juin 2016, la modification suivante a été mise en œuvre et la version « fourche amovible avec boulons » n'existe plus et est remplacée par la version « fourche sans boulon ».

#### REMARQUE !

Il est important de vérifier les mises en garde indiquées sur l'actionneur lors de l'entretien courant de celui-ci - voir tableau ci-dessous.

Type d'actionneur	Actionneur ne pouvant pas être entretenu Ressort sous contrainte et <b>NE PEUT PAS</b> être ouvert	Actionneur pouvant être entièrement entretenu Tension à ressort et peut être ouvert	Actionneur pouvant être entièrement entretenu Tension à ressort et peut être ouvert
	 <p>*) L'ouverture avec jonc d'arrêt est verrouillée lorsque la mise en garde est marquée sur l'actionneur</p>		
Type de fourche	Fourche non amovible	« Fourche amovible avec boulons ». Si la fourche avec boulons est endommagée, elle doit être remplacée par la « fourche sans boulon »	« Fourche sans boulon »
Entretien	Entretien impossible en interne (il n'est pas possible de changer les joints toriques du piston)	Oui	Oui
Marqué avec des mises en garde	Oui	Non	Non
Année de fabrication	Depuis 2006	Entre 2006 et juin 2016	Depuis juin 2016

## 5 Entretien

Lire attentivement les instructions.

Les numéros renvoient à la section Liste des pièces détachées et kits d'entretien. Traiter les déchets conformément à la réglementation.

A/A = Commande air/air activée. Outil d'entretien : voir pièces détachées.

### 5.6 Types d'actionneurs

Si une mise en garde de danger est indiquée sur l'actionneur, ne **PAS** essayer d'ouvrir l'actionneur.



Ne **PAS** essayer de démonter l'actionneur - ressort sous contrainte - danger !

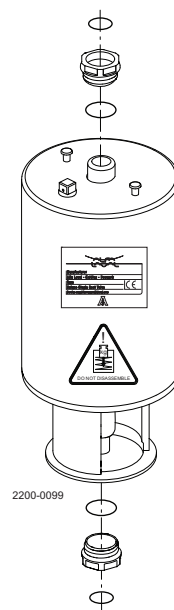


Ne **PAS** essayer d'ouvrir l'actionneur - ressort sous contrainte - danger !

#### Étape 1

##### Introduction

- Le kit d'entretien de l'actionneur contient deux bagues de guidage et quatre joints toriques.
- Monter le joint torique épais à l'intérieur du joint torique mince à l'extérieur de la bague de guidage.
- Toujours lubrifier l'arbre et les joints toriques soigneusement avec de la « graisse Molykote Longterm 2 plus » avant de monter les nouvelles bagues de guidage.



Lire attentivement les instructions.

Les numéros renvoient à la section Liste des pièces détachées et kits d'entretien. Traiter les déchets conformément à la réglementation.

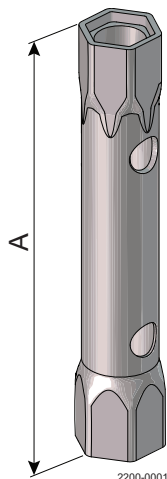
A/A = Commande air/air activée. Outil d'entretien : voir pièces détachées.

### Étape 2

#### Introduction - clé à douille standard

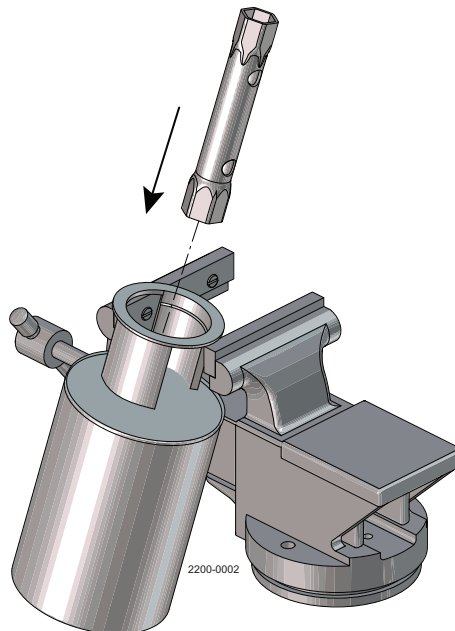
Utiliser une clé à douille de 27 mm pour le montage des bagues de guidage (espace limité dans la fourche).

Une clé à douille de 24x27 (longueur = 185 mm) est un outil standard, disponible dans tous les magasins de bricolage.



A = 185 mm

Exemple :  
clé à douille - 24x27 mm  
Fournisseur : Gedore Tool  
EAN4010886621264



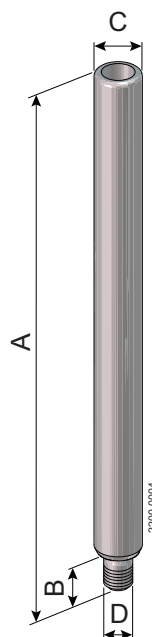
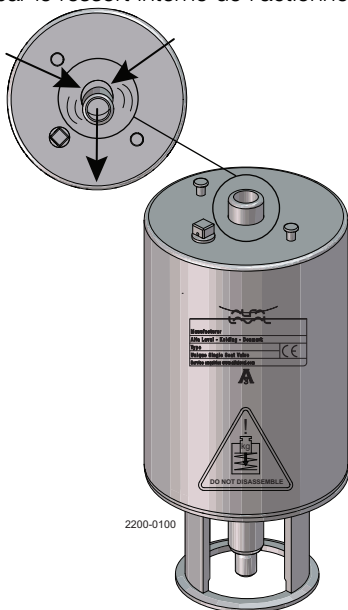
### Étape 3

#### Introduction - Alignement de l'arbre

L'arbre de l'actionneur peut dans certains cas être expulsé par le ressort interne, voir dessin ci-dessous.

Dans ces cas l'alignement de l'arbre illustré ci-dessous et la clé à douille sont d'une grande utilité et assurent un montage fiable de la bague de guidage. L'arbre peut également être acheté auprès d'Alfa Laval avec la clé à douille (9614198401) ou fabriqué sur place suivant les dimensions suivantes.

Arbre expulsé par le ressort interne de l'actionneur



A = 280 mm  
B = 16 mm  
C = Rod  $\varnothing$ 20 mm  
D = M12 x 1,5

## 5 Entretien

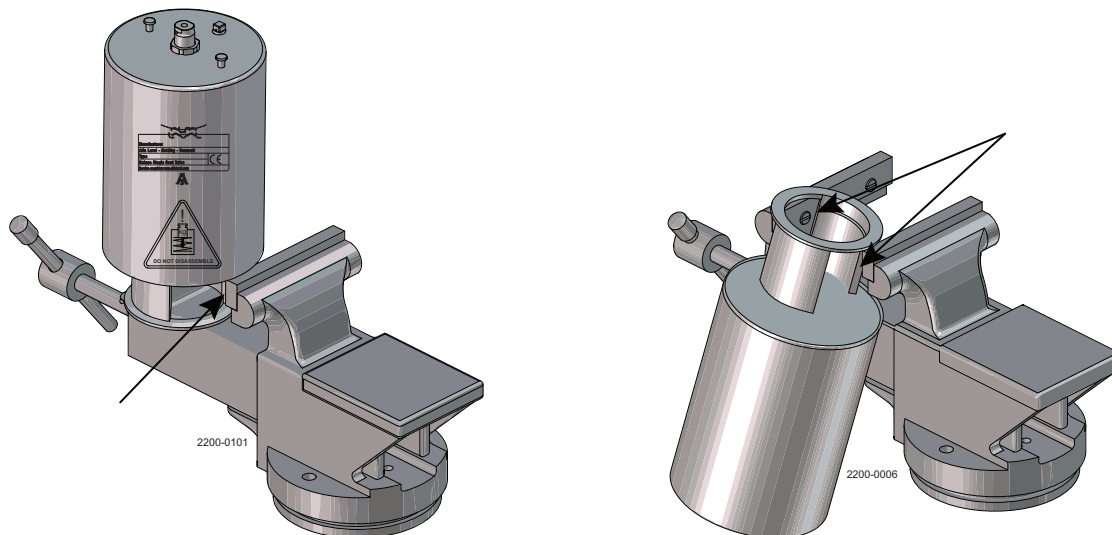
Lire attentivement les instructions.

Les numéros renvoient à la section Liste des pièces détachées et kits d'entretien. Traiter les déchets conformément à la réglementation.

A/A = Commande air/air activée. Outil d'entretien : voir pièces détachées.

### Étape 4

L'actionneur doit être soigneusement immobilisé dans un étau s'il est séparé de la vanne. Veiller à ne pas appuyer sur la fourche de la bride ovale lors du placement de l'actionneur dans l'étau. Ne fixer que le « pied de la fourche » comme illustré ci-dessous.



### Étape 5

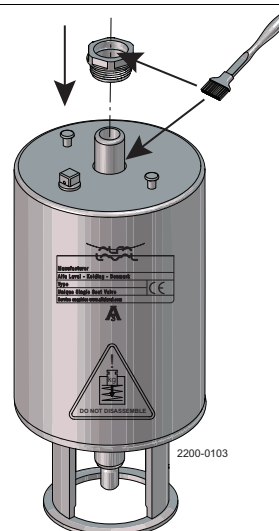
Retirer la vis de l'adaptateur.

(Après l'alignement de l'arbre la vis de l'adaptateur doit être remontée.)



### Étape 6

1. Lubrifier l'arbre de l'actionneur et les joints toriques.
2. Lubrifier avec de la « graisse Molykote Longterm 2 plus ».
3. Installer la **bague de guidage** sur l'arbre.



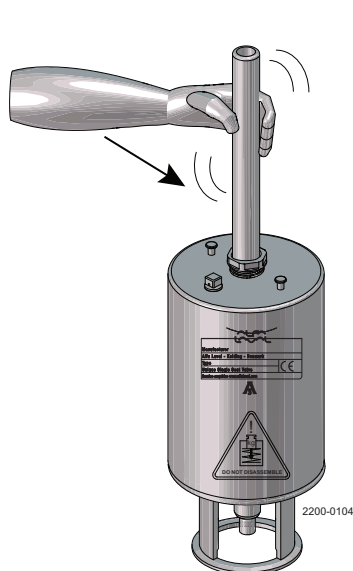
Lire attentivement les instructions.

Les numéros renvoient à la section Liste des pièces détachées et kits d'entretien. Traiter les déchets conformément à la réglementation.

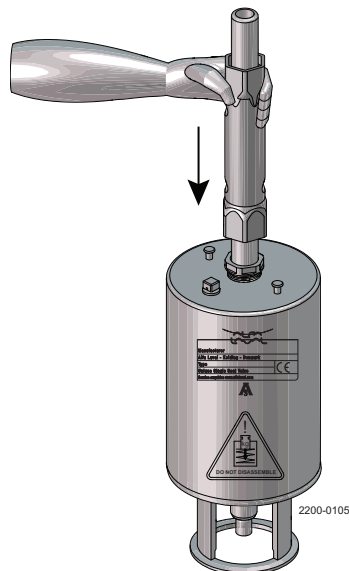
A/A = Commande air/air activée. Outil d'entretien : voir pièces détachées.

### Étape 7

Monter l'arbre d'alignement sur l'arbre de l'actionneur, puis monter la clé à douille.



Alignement de l'arbre

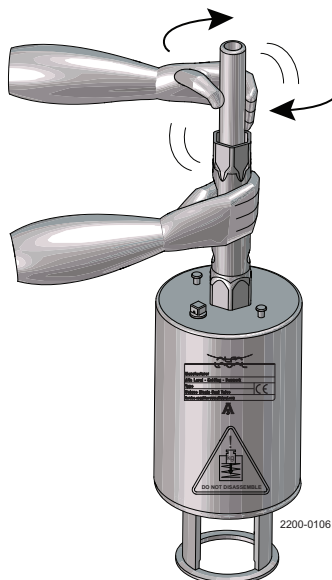


Clé à douille

### Étape 8

Puis, tirer l'arbre d'alignement pour centrer l'arbre de l'actionneur. Dans cette position, tourner la bague de guidage de 180° vers l'arrière et commencer à fixer la **bague de guidage**. S'assurer que le filetage s'insère correctement !

La bague de guidage ne doit être serrée qu'à un couple de 10 Nm (7 lbf-pi), ce qui peut être fait en serrant fortement à la main.



## 5 Entretien

Lire attentivement les instructions.

Les numéros renvoient à la section Liste des pièces détachées et kits d'entretien. Traiter les déchets conformément à la réglementation.

A/A = Commande air/air activée. Outil d'entretien : voir pièces détachées.

### 5.7 Démontage d'un actionneur pouvant être entièrement entretenu (fourche amovible avec boulons/2006-Juin 2016)

Si une mise en garde de danger est indiquée sur l'actionneur, ne **PAS** essayer d'ouvrir l'actionneur.

Voir également la section 5.5 Types d'actionneurs



Ne **PAS** essayer de démonter l'actionneur - ressort sous contrainte - danger !

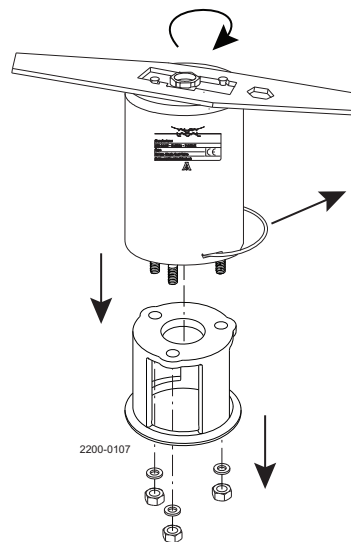


Ne **PAS** essayer d'ouvrir l'actionneur - ressort sous contrainte - danger !

Avant de démonter l'actionneur, vérifier qu'aucune mise en garde n'y est marquée.

1. Faire pivoter le cylindre.
2. Retirer le jonc d'arrêt et tirer le cylindre.
3. Dévisser les écrous et déposer les rondelles.
4. Bagues de guidage supérieure et inférieure.
5. Retirer le piston avec le joint torique et le ressort.
6. Retirer les joints toriques et le disque d'appui.

Faire pivoter le cylindre à l'aide de l'outil d'entretien.



**Remarque !** L'A/Aactionneur est dépourvu de ressort.



Lire attentivement les instructions.

Les numéros renvoient à la section Liste des pièces détachées et kits d'entretien. Traiter les déchets conformément à la réglementation.

A/A = Commande air/air activée. Outil d'entretien : voir pièces détachées.

### 5.8 Démontage d'un actionneur pouvant être entièrement entretenu (fourche sans boulon/Juin 2016 -> )

Si une mise en garde de danger est indiquée sur l'actionneur, ne **PAS** essayer d'ouvrir l'actionneur.

Voir également la section 5.5 Types d'actionneurs



Ne **PAS** essayer de démonter l'actionneur - ressort sous contrainte - danger !

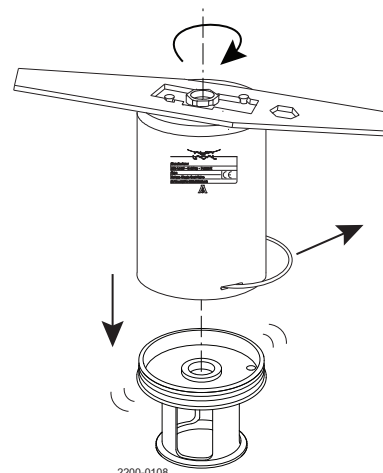


Ne **PAS** essayer d'ouvrir l'actionneur - ressort sous contrainte - danger !

Avant de démonter l'actionneur, vérifier qu'aucune mise en garde n'y est marquée.

1. Faire pivoter le cylindre.
2. Retirer le jonc d'arrêt et tirer le cylindre.
3. Retirer les bagues de guidage supérieure et inférieure.
4. Retirer le piston avec le joint torique et le ressort.

Faire pivoter le cylindre à l'aide de l'outil d'entretien.



**Remarque !** L'A/Aactionneur est dépourvu de ressort.

### 5.9 Montage d'un actionneur pouvant être entièrement entretenu

Selon le type d'actionneur, choisir l'étape 1 ou l'étape 2.

#### Étape 1

Inverser l'ordre de 5.7 Démontage d'un actionneur pouvant être entièrement entretenu (fourche amovible avec boulons/2006-Juin 2016)

Serrer les écrous à un couple de 17 Nm.

Lubrifier les joints toriques (3, 7, 11) avec de la graisse Molykote Longterm 2 plus avant de les mettre en place.

Serrer les bagues de guidage à un couple de 10 Nm, sans excès. Voir également 5.6 Types d'actionneurs

#### Étape 2

Inverser l'ordre du 5.8 Démontage d'un actionneur pouvant être entièrement entretenu (fourche sans boulon/Juin 2016 -> )

Lubrifier les joints toriques (3, 7, 11) avec de la graisse Molykote Longterm 2 plus avant de les mettre en place.

Serrer les bagues de guidage à un couple de 10 Nm, sans excès. Voir également 5.6 Types d'actionneurs

## 5 Entretien

Lire attentivement les instructions.

Les numéros renvoient à la section Liste des pièces détachées et kits d'entretien. Traiter les déchets conformément à la réglementation.

A/A = Commande air/air activée. Outil d'entretien : voir pièces détachées.

### 5.10 Changement du mouvement pneumatique sur l'actionneur pouvant être entièrement entretenu (NC/NO)

Si une mise en garde de danger est indiquée sur l'actionneur, ne **PAS** essayer d'ouvrir l'actionneur. Voir également la section 5.5 Types d'actionneurs.



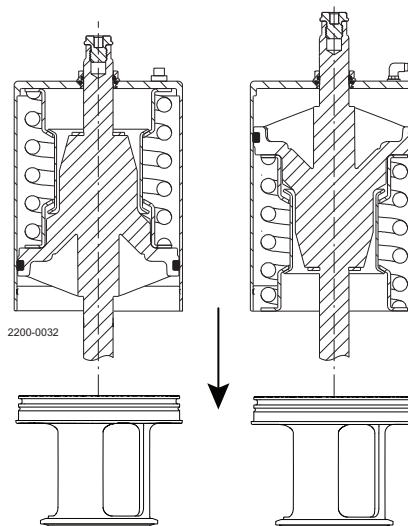
Ne **PAS** essayer de démonter l'actionneur - ressort sous contrainte - danger !



Ne **PAS** essayer d'ouvrir l'actionneur - ressort sous contrainte - danger !

Avant de démonter l'actionneur, vérifier qu'aucune mise en garde n'y est marquée.

1. Faire pivoter le cylindre.
2. Retirer le jonc d'arrêt et tirer le cylindre.
3. Inverser l'ensemble piston/ressort.
4. Monter l'adaptateur de bout d'axe, le raccord d'air et le clapet à l'extrémité opposée de l'axe du piston.
5. Réassembler dans l'ordre inverse (3 à 1).



Mouvement  
pneumatique  
vers le haut

Mouvement pneumatique  
vers le bas

## 6 Données techniques

Il faut impérativement respecter les caractéristiques techniques pendant l'installation, le fonctionnement et les opérations de maintenance.

Veiller à ce que le personnel prenne connaissance de ces caractéristiques techniques.

### 6.1 Données techniques

La vanne est une vanne de siège pneumatique à conception hygiénique et modulaire qui permet un vaste champ d'applications, que ce soit comme vanne d'arrêt à deux (2) ou trois (3) voies ou comme vanne d'inversion de trois (3) à cinq (5) voies. La vanne est commandée à distance par air comprimé. Elle se compose d'un petit nombre d'éléments mobiles simples, ce qui lui assure une excellente fiabilité et de faibles coûts d'entretien.

Caractéristiques - vanne/actionneur	
Pression maxi. du produit	1000 kPa (10 bar).
Pression mini. du produit	Vide total (en fonction des spécifications du produit).
Plage de température	-10° C à +140° C (joint EPDM standard).
Pression d'air, actionneur	500 à 700 kPa (5 à 7 bar).
Matériaux - vanne/actionneur	
Pièces métalliques en contact avec le produit	10,4404 (316 L) (rugosité interne Ra < 0,8 µm).
Autres pièces métalliques	1.4301 (304).
Joint de clapet	EPDM/PTFE (TR2).
Autres garnitures entrant en contact avec le produit	EPDM (standard).
Joints en contact avec le produit (options)	HNBR et FPM.
Autres joints	NBR.

#### Poids (kg)

Valeur nominale	Tubes en pouces DN/OD						DIN tubes DN					
	25	38	51	63.5	76.1	101.6	25	40	50	65	80	100
Vanne d'arrêt	3.1	3.3	5.5	6.5	11.3	13.6	3.2	3.4	5.5	6.6	11.8	13.6
Vanne d'inversion	3.9	4.2	7.1	8.5	14	18	4.1	4.5	7.2	8.8	14.9	17.9
Vanne d'arrêt : haute pression	4.7	4.8	9.5	10.0	9.8	14.2	4.8	4.9	9.5	10.1	10.2	14.2
Vanne d'inversion : haute pression	4.9	5.1	10.1	10.8	10.9	16.5	5.1	5.3	10.1	11.1	11.8	16.4

#### Bruit

À 1 mètre de distance et à 1,6 mètre de hauteur au-dessus de l'échappement, le niveau sonore d'un actionneur de vanne est d'environ 77 db (A) sans silencieux et d'environ 72 db (A) avec silencieux. Mesuré à une pression d'air de 7 bar.



## 7 Liste des pièces détachées et kits d'entretien

Le schéma représente la vanne à simple clapet unique.

Les numéros renvoient aux listes des pièces dans les sections suivantes.

Toujours utiliser des pièces de rechange d'origine Alfa Laval. La garantie des produits Alfa Laval dépend de l'utilisation des pièces de rechange d'origine Alfa Laval.

### 7.1 Schéma

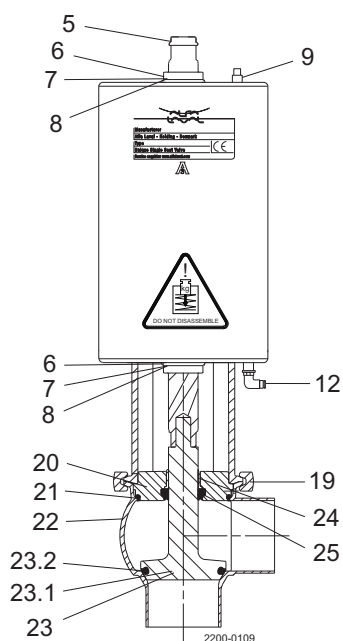
Si une mise en garde de danger est indiquée sur l'actionneur, ne **PAS** essayer d'ouvrir l'actionneur. Voir également la section 5.5 Types d'actionneurs



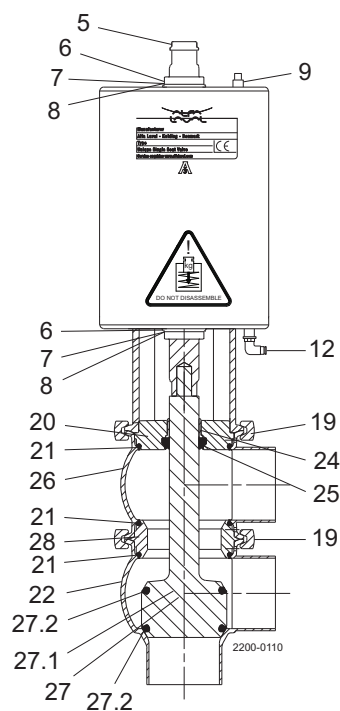
Ne **PAS** essayer de démonter l'actionneur - ressort sous contrainte - danger !



Ne **PAS** essayer d'ouvrir l'actionneur - ressort sous contrainte - danger !



Vanne d'arrêt



Vanne d'inversion

## 7 Liste des pièces détachées et kits d'entretien

Le schéma représente la vanne à simple clapet unique - vanne d'arrêt.

Les numéros renvoient aux listes des pièces détachées dans les sections suivantes.

Toujours utiliser des pièces de rechange d'origine Alfa Laval. La garantie des produits Alfa Laval dépend de l'utilisation des pièces de rechange d'origine Alfa Laval.

### 7.2 Vanne à simple clapet unique - vanne d'arrêt

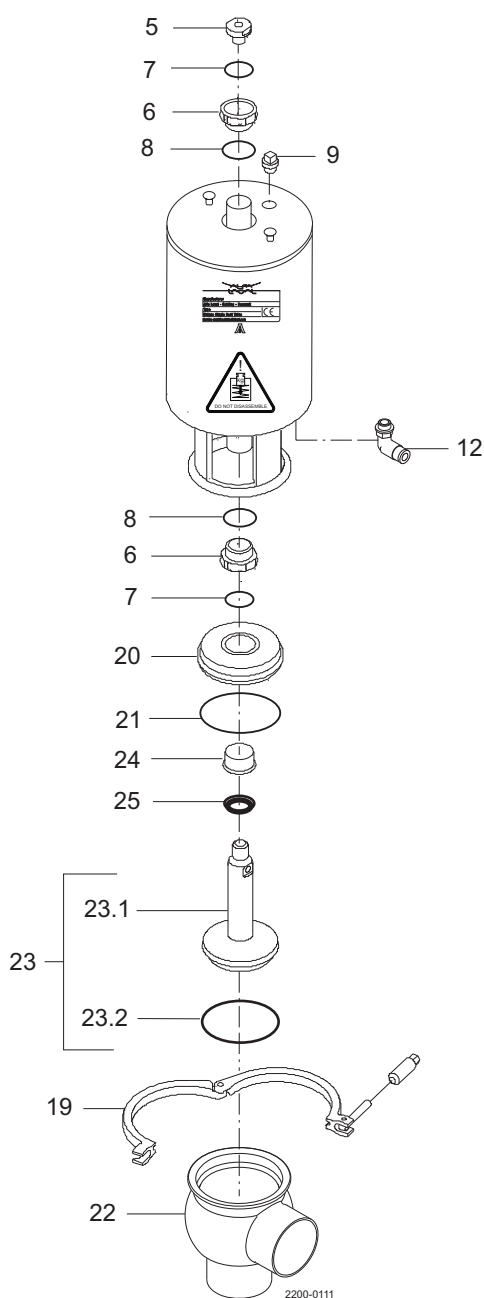
Si une mise en garde de danger est indiquée sur l'actionneur, ne **PAS** essayer d'ouvrir l'actionneur.



Ne **PAS** essayer de démonter l'actionneur - ressort sous contrainte - danger !



Ne **PAS** essayer d'ouvrir l'actionneur - ressort sous contrainte - danger !



## 7 Liste des pièces détachées et kits d'entretien

Le schéma représente la vanne à simple clapet unique - vanne d'arrêt.

Les numéros renvoient aux listes des pièces détachées dans les sections suivantes.

Toujours utiliser des pièces de rechange d'origine Alfa Laval. La garantie des produits Alfa Laval dépend de l'utilisation des pièces de rechange d'origine Alfa Laval.

### Référence de la pièce

Pos.	Qté	Désignation
5	1	Adaptateur
6 □	2	Douille
7 □	2	Joint torique
8 □	2	Joint torique
9	1	Clapet
12	1(2)	Raccord pneumatique
19	1	Collier
20	1	Lanterne de liaison
21 ♦	1	Joint torique
22	1	Corps de vanne
23	1	Clapet
23.1	1	Clapet
23.2 ♦	1	Joint de clapet
24	1	Douille
25 ♦	1	Joint à lèvres

### Kits d'entretien

Désignation	DN 25 25 mm	DN 40 38 mm	DN 50 51 mm	DN 65 63,5 mm	DN 80 76,1 mm	DN 100 101,6 mm
<b>Kits d'entretien</b>						
□ Kit d'entretien, actionneur .	9611926500	9611926500	9611926500	9611926500	9611926500	9611926500
♦ Kit d'entretien, EPDM .....	9611926501	9611926502	9611926503	9611926504	9611926505	9611926506
♦ Kit d'entretien, HNBR .....	9611926507	9611926508	9611926509	9611926510	9611926511	9611926512
♦ Kit d'entretien, FPM .....	9611926513	9611926514	9611926515	9611926516	9611926517	9611926518

Les pièces identifiées par □ sont incluses dans les kits d'entretien (actionneur)

Les pièces identifiées par ♦ sont incluses dans les kits d'entretien (pièces en contact avec le produit)

Outil pour bague de guidage (pos. 24) - référence : 9613160901

TD 900254/3

## 7 Liste des pièces détachées et kits d'entretien

Le schéma représente la vanne à simple clapet unique - vanne d'inversion.

Les numéros renvoient aux listes des pièces dans les sections suivantes.

Toujours utiliser des pièces de rechange d'origine Alfa Laval. La garantie des produits Alfa Laval dépend de l'utilisation des pièces de rechange d'origine Alfa Laval.

### 7.3 Vanne à simple clapet unique – vanne d'inversion

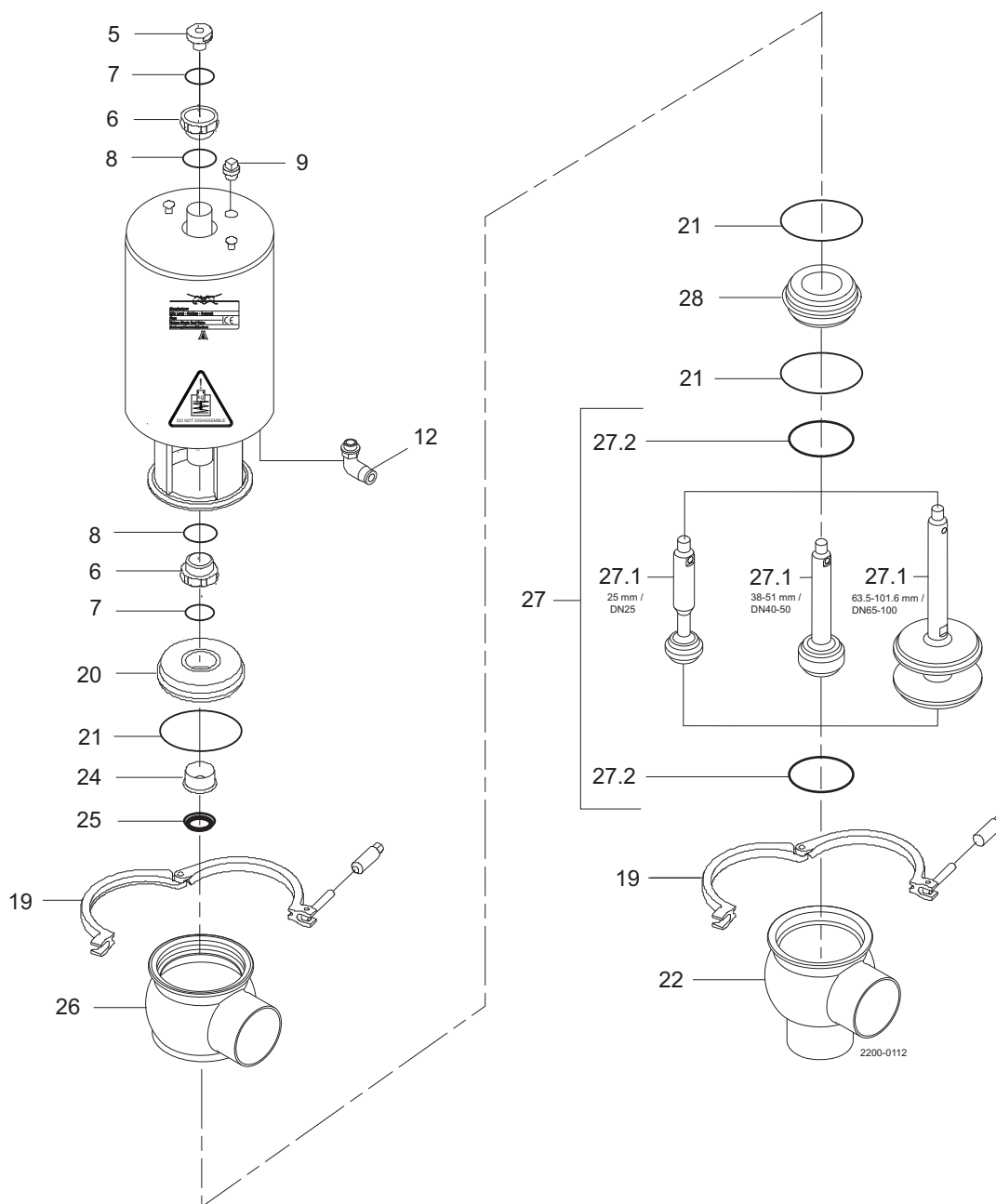
Si une mise en garde de danger est indiquée sur l'actionneur, ne **PAS** essayer d'ouvrir l'actionneur.



Ne **PAS** essayer de démonter l'actionneur - ressort sous contrainte - danger !



Ne **PAS** essayer d'ouvrir l'actionneur - ressort sous contrainte - danger !





## 7 Liste des pièces détachées et kits d'entretien

Le schéma représente la vanne à simple clapet unique - vanne d'inversion.

Les numéros renvoient aux listes des pièces dans les sections suivantes.

Toujours utiliser des pièces de rechange d'origine Alfa Laval. La garantie des produits Alfa Laval dépend de l'utilisation des pièces de rechange d'origine Alfa Laval.

### Référence de la pièce

Pos.	Qté	Désignation
5	1	Adaptateur
6 □	2	Douille
7 □	2	Joint torique
8 □	2	Joint torique
9	1	Clapet
12	1(2)	Raccord pneumatique
19	2	Collier
20	1	Lanterne de liaison
21 ♦	3	Joint torique
22	1	Corps de vanne
24	1	Douille
25 ♦	1	Joint à lèvres
26	1	Corps de vanne
27	1	Clapet
27.1	1	Clapet
27.2 ♦	2	Joint de clapet
28	1	Siège

### Kits d'entretien

#### Kits d'entretien

□	Kit d'entretien, actionneur .	9611926500	9611926500	9611926500	9611926500	9611926500	9611926500
♦	Kit d'entretien, EPDM .....	9611926579	9611926580	9611926581	9611926582	9611926583	9611926584
♦	Kit d'entretien, HNBR .....	9611926585	9611926586	9611926587	9611926588	9611926589	9611926590
♦	Kit d'entretien, FPM .....	9611926591	9611926592	9611926593	9611926594	9611926595	9611926596

Les pièces identifiées par □ sont incluses dans les kits d'entretien (actionneur)

Les pièces identifiées par ♦ sont incluses dans les kits d'entretien (pièces en contact avec le produit)

TD 900254/3



## 7 Liste des pièces détachées et kits d'entretien

Toujours utiliser des pièces de rechange Alfa d'origine.

La garantie des produits Alfa Laval dépend de l'utilisation des pièces de rechange d'origine Alfa Laval.

### 7.4 Schéma

Si une mise en garde de danger est indiquée sur l'actionneur, ne **PAS** essayer d'ouvrir l'actionneur.

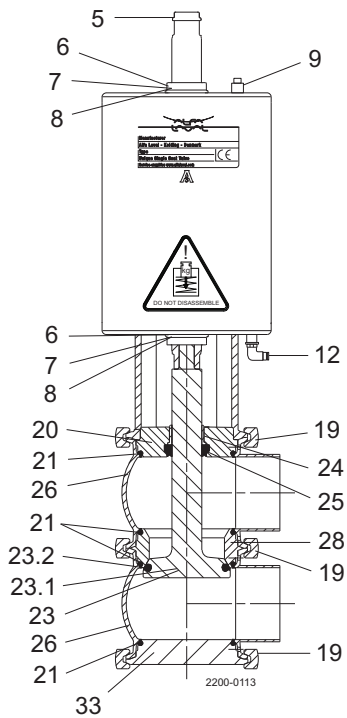
Voir également la section 5.5 Types d'actionneurs



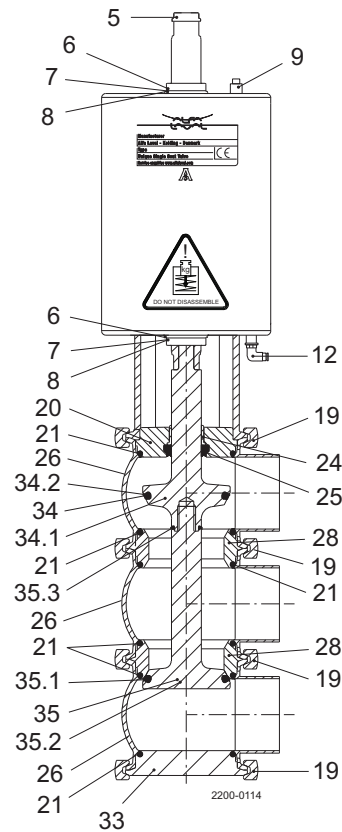
Ne **PAS** essayer de démonter l'actionneur - ressort sous contrainte - danger !



Ne **PAS** essayer d'ouvrir l'actionneur - ressort sous contrainte - danger !



Vanne d'arrêt - à fermeture inverse



Vanne d'arrêt - à fermeture inverse

## 7 Liste des pièces détachées et kits d'entretien

Le schéma représente la vanne à simple clapet unique à fermeture inverse - vanne d'arrêt.

Les numéros renvoient aux listes des pièces dans les sections suivantes.

Toujours utiliser des pièces de rechange d'origine Alfa Laval. La garantie des produits Alfa Laval dépend de l'utilisation des pièces de rechange d'origine Alfa Laval.

### 7.5 Vanne à simple clapet unique à fermeture inverse - vanne d'arrêt

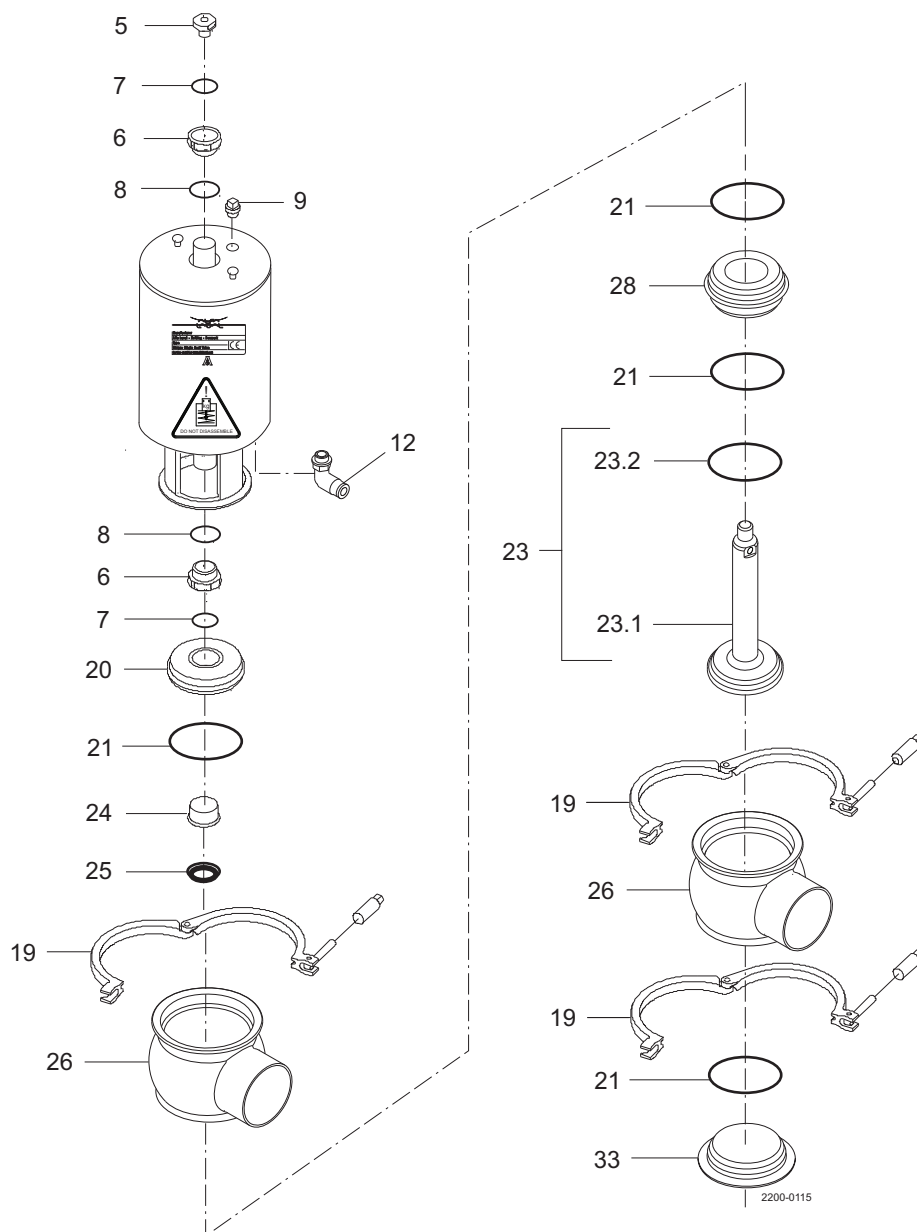
Si une mise en garde de danger est indiquée sur l'actionneur, ne **PAS** essayer d'ouvrir l'actionneur.



Ne **PAS** essayer de démonter l'actionneur - ressort sous contrainte - danger !



Ne **PAS** essayer d'ouvrir l'actionneur - ressort sous contrainte - danger !



## 7 Liste des pièces détachées et kits d'entretien

Le schéma représente la vanne à simple clapet unique à fermeture inverse - vanne d'arrêt.

Les numéros renvoient aux listes des pièces dans les sections suivantes.

Toujours utiliser des pièces de rechange d'origine Alfa Laval. La garantie des produits Alfa Laval dépend de l'utilisation des pièces de rechange d'origine Alfa Laval.

### Référence de la pièce

Pos.	Qté	Désignation
5	1	Adaptateur
6 □	2	Douille
7 □	2	Joint torique
8 □	2	Joint torique
9	1	Clapet
12	1(2)	Raccord pneumatique
19	3	Collier
20	1	Lanterne de liaison
21 ♦	4	Joint torique
23	1	Clapet
23.1	1	Clapet
23.2 ♦	1	Joint de clapet
24	1	Douille
25 ♦	1	Joint à lèvre
26	2	Corps de vanne
28	1	Siège
33	1	Lanterne inférieure

### Kits d'entretien

Désignation	DN 25 25 mm	DN 40 38 mm	DN 50 51 mm	DN 65 63,5 mm	DN 80 76,1 mm	DN 100 101,6 mm
-------------	----------------	----------------	----------------	------------------	------------------	--------------------

#### Kits d'entretien

□	Kit d'entretien, actionneur	9611926500	9611926500	9611926500	9611926500	9611926500
♦	Kit d'entretien, EPDM	9611926525	9611926526	9611926527	9611926528	9611926529
♦	Kit d'entretien, HNBR	9611926531	9611926532	9611926533	9611926534	9611926535
♦	Kit d'entretien, FPM	9611926537	9611926538	9611926539	9611926540	9611926541

Les pièces identifiées par □♦ sont incluses dans les kits d'entretien. Pièces de rechange recommandées : kits d'entretien.

TD 900-350/3

## 7 Liste des pièces détachées et kits d'entretien

Le schéma illustre la vanne à simple clapet unique à fermeture inverse, vanne d'inversion.

Les numéros renvoient aux listes des pièces dans les sections suivantes.

Toujours utiliser des pièces de rechange d'origine Alfa Laval. La garantie des produits Alfa Laval dépend de l'utilisation des pièces de rechange d'origine Alfa Laval.

### 7.6 Vanne à simple clapet unique à fermeture inverse – vanne d'inversion

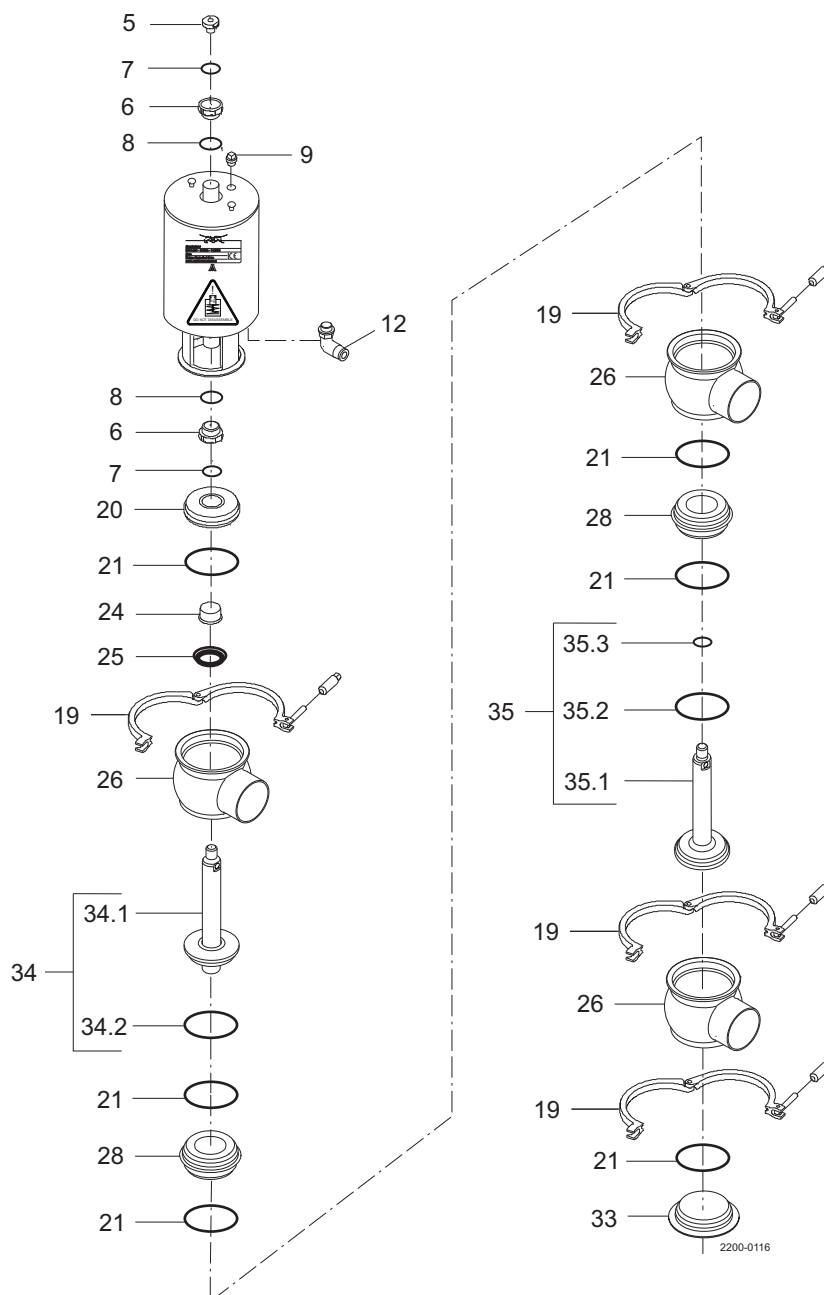
Si une mise en garde de danger est indiquée sur l'actionneur, ne **PAS** essayer d'ouvrir l'actionneur.



Ne **PAS** essayer de démonter l'actionneur - ressort sous contrainte - danger !



Ne **PAS** essayer d'ouvrir l'actionneur - ressort sous contrainte - danger !



## 7 Liste des pièces détachées et kits d'entretien

Le schéma illustre la vanne à simple clapet unique à fermeture inverse, vanne d'inversion.

Les numéros renvoient aux listes des pièces dans les sections suivantes.

Toujours utiliser des pièces de rechange d'origine Alfa Laval. La garantie des produits Alfa Laval dépend de l'utilisation des pièces de rechange d'origine Alfa Laval.

### Référence de la pièce

Pos.	Qté	Désignation
5	1	Adaptateur
6 □	2	Douille
7 □	2	Joint torique
8 □	2	Joint torique
9	1	Clapet
12	1(2)	Raccord pneumatique
19	4	Collier
20	1	Lanterne de liaison
21 ♦	6	Joint torique
24	1	Douille
25 ♦	1	Joint à lèvre
26	3	Corps de vanne
28	2	Siège
33	1	Lanterne inférieure
34	1	Clapet
34.1	1	Clapet
34.2 ♦	1	Joint de clapet
35	1	Clapet
35.1	1	Clapet
35.2 ♦	1	Joint de clapet
35.3 ♦	1	Joint torique

### Kits d'entretien

Désignation	DN 25 25 mm	DN 40 38 mm	DN 50 51 mm	DN 65 63,5 mm	DN 80 76,1 mm	DN 100 101,6 mm
<b>Kits d'entretien</b>						
□ Kit d'entretien, actionneur .	9611926500	9611926500	9611926500	9611926500	9611926500	9611926500
♦ Kit d'entretien, EPDM .....	9611926597	9611926598	9611926599	9611926600	9611926601	9611926602
♦ Kit d'entretien, HNBR .....	9611926603	9611926604	9611926605	9611926606	9611926607	9611926608
♦ Kit d'entretien, FPM .....	9611926609	9611926610	9611926611	9611926612	9611926613	9611926614

Les pièces identifiées par □♦ sont incluses dans les kits d'entretien.

Pièces de rechange recommandées : Kits d'entretien.

TD 900-350/3

## 7 Liste des pièces détachées et kits d'entretien

Toujours utiliser des pièces de rechange Alfa d'origine.

La garantie des produits Alfa Laval dépend de l'utilisation des pièces de rechange d'origine Alfa Laval.

### 7.7 Démontable pouvant être entretenu

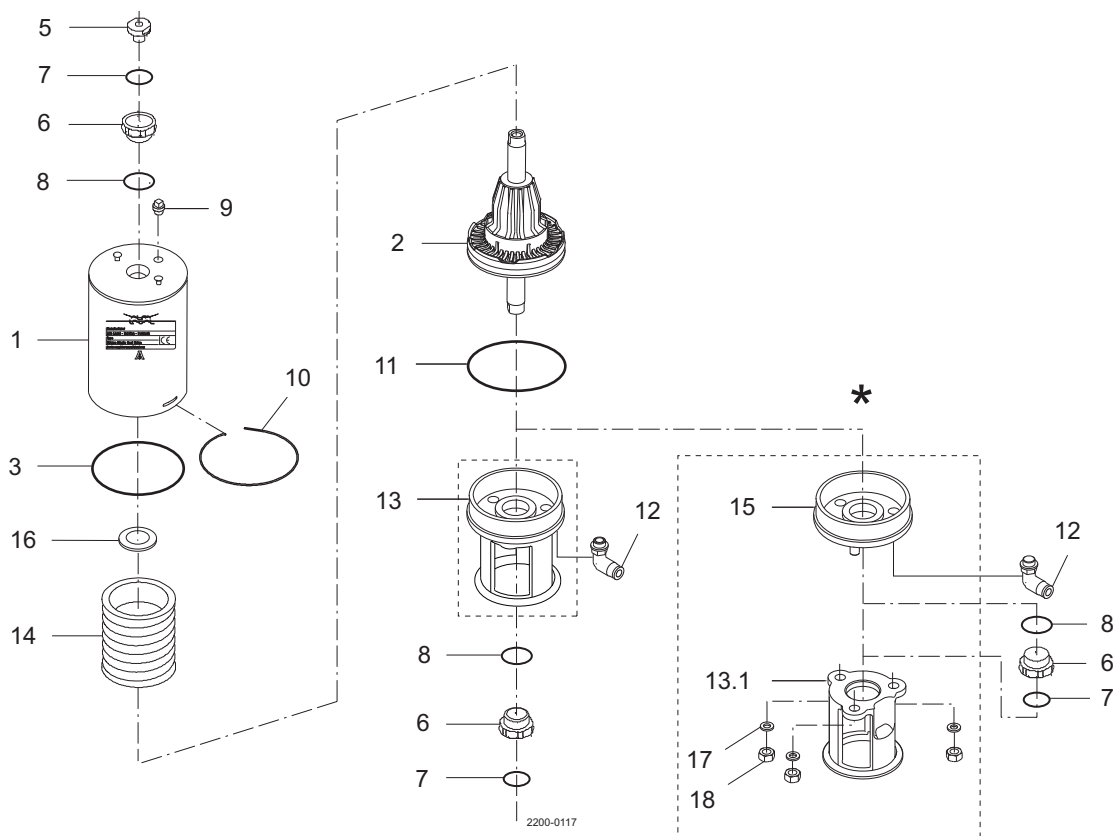
Si une mise en garde de danger est indiquée sur l'actionneur, ne **PAS** essayer d'ouvrir l'actionneur.



Ne **PAS** essayer de démonter l'actionneur - ressort sous contrainte - danger !



Ne **PAS** essayer d'ouvrir l'actionneur - ressort sous contrainte - danger !



\*) version « Fourche amovible avec boulons », fabriquée entre 2006 et juin 2016.  
Remplacée par la « fourche sans boulon » (13)



## 7 Liste des pièces détachées et kits d'entretien

Toujours utiliser des pièces de rechange Alfa d'origine.

La garantie des produits Alfa Laval dépend de l'utilisation des pièces de rechange d'origine Alfa Laval.

### Référence de la pièce

Pos.	Qté	Désignation
1	1	Cylindre
2	1	Piston
3	1	Joint torique
5	1	Adaptateur
6	2	Douille
7	2	Joint torique
8	2	Joint torique
9	1	Clapet
10	1	Jonc d'arrêt
11	1	Joint torique
12	1(2)	Raccord pneumatique (2 uniquement pour A/A)
13	1	Fourche sans boulon
13.1	1	Fourche (-> 0616)
14	1	Ressort
15	1	Partie inférieure (-> 0616)
16	1(2)	Disque d'appui (2 uniquement pour A/A)
17	3	Rondelle (-> 0616)
18	3	Écrou (-> 0616)

### Kits d'entretien

Désignation	DN 25 25 mm	DN 40 38 mm	DN 50 51 mm	DN 65 63,5 mm	DN 80 76,1 mm	DN 100 101,6 mm
<b>Kits d'entretien</b>						
□ Kit d'entretien, NO, NC ....	9611926497	9611926497	9611926498	9611926498	9611926499	9611926499
♦ Kit d'entretien, A/A .....	9611926519	9611926519	9611926520	9611926520	9611926521	9611926521

**Comment contacter Alfa Laval**

Nos coordonnées sont mises à jour sur  
notre site internet [www.alfalaval.com](http://www.alfalaval.com)

© Alfa Laval Corporate AB

Ce document et l'intégralité de son contenu sont la propriété d'Alfa Laval Corporate AB et sont protégés par les lois de propriété intellectuelle et autres droits afférents. L'utilisateur du présent document est responsable du respect de toutes les lois applicables en matière de propriété intellectuelle. Sans que soient limités les droits afférents à ce document, aucune partie du présent document ne peut être copiée, reproduite ou transmise sous quelque forme que ce soit et par quelque moyen que ce soit (électronique, mécanique, photocopie, enregistrement ou autre) ou pour toute autre fin, sans l'autorisation expresse d'Alfa Laval Corporate AB. Alfa Laval Corporate AB fera valoir ses droits afférents au présent document aussi loin que la loi applicable l'y autorise, y compris les cas de poursuite criminelle.