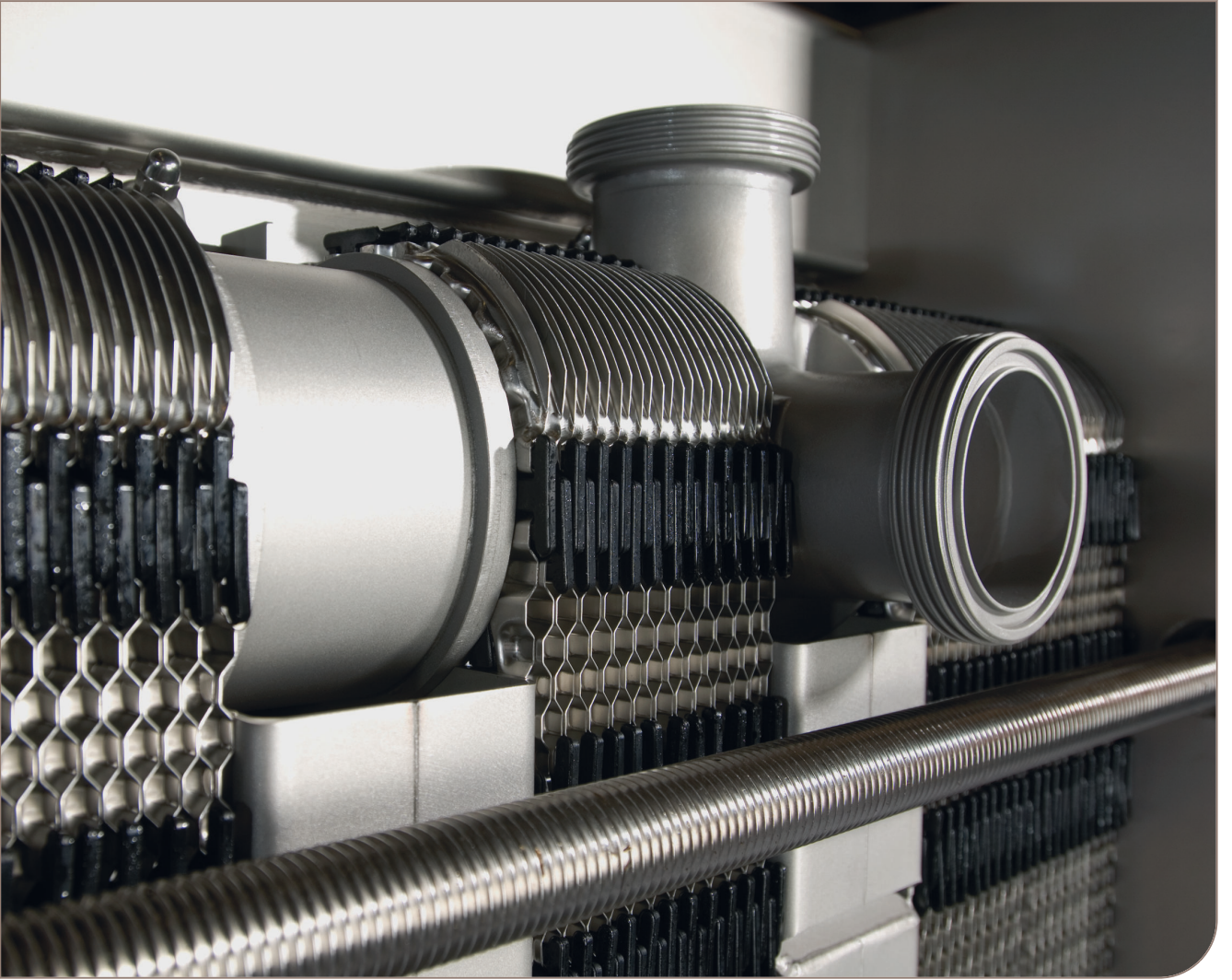




垫片框式换热器

FrontLine™ ClipLine®



操作手册

Lit. Code 200000420-4-ZH-CN

由...出版
阿法拉伐 Lund AB
箱 74
参观: Rudeboksvägen 1
226 55 Lund, 瑞典
+46 46 36 65 00
+46 46 30 50 90
info@alfalaval.com

The original instructions are in English

© Alfa Laval Corporate AB 2020-04

本文件及其内容受阿法拉伐集团公司拥有的著作权及其他知识产权权利的保护。未经阿法拉伐集团公司的事先明确书面许可，任何人不得以任何形式或通过任何方式，或出于任何目的，复制、重新制作或传输本文件的任何内容。本文件所提供的信息和服务仅为用户提供便利和服务，对该信息和服务的准确性和适用性不做出于任何目的的陈述或保证。保留所有权利。



English

Download local language versions of this instruction manual from www.alfalaval.com/gphe-manuals or use the QR code

български

Изтеглете версиите на това ръководство за употреба на местния език от www.alfalaval.com/gphe-manuals или използвайте QR кода.

Český

Stáhněte si místní jazykovou verzi tohoto návodu k obsluze z www.alfalaval.com/gphe-manuals nebo použijte QR kód.

Dansk

Hent lokale sprogversioner af denne brugervejledning på www.alfalaval.com/gphe-manuals eller brug QR-koden.

Deutsch

Sie können die landessprachlichen Versionen dieses Handbuch von der Website www.alfalaval.com/gphe-manuals oder über den QR-Code herunterladen.

ελληνικά

Πραγματοποιήστε λήψη εκδόσεων του παρόντος εγχειριδίου οδηγιών σε τοπική γλώσσα από το www.alfalaval.com/gphe-manuals ή χρησιμοποιήστε τον κωδικό QR.

Español

Descárguese la versión de este Manual de instrucciones en su idioma local desde www.alfalaval.com/gphe-manuals o utilice el código QR.

Eesti

Selle kasutusjuhendi kohaliku keele versiooni saate alla laadida lingilt www.alfalaval.com/gphe-manuals või kasutades QR-koodi.

Suomalainen

Laitaa tämän käyttöohjeen suomenkielinen versio osoitteesta www.alfalaval.com/gphe-manuals tai QR-koodilla.

Français

Téléchargez des versions de ce manuel d'instructions en différentes langues sur www.alfalaval.com/gphe-manuals ou utilisez le code QR.

Hrvatski

Preuzmite lokalne verzije jezika ovog korisničkog priručnika na poveznici www.alfalaval.com/gphe-manuals ili upotrijebite QR kod.

Magyar

Az Ön nyelvére lefordított használati útmutatót letöltheti a www.alfalaval.com/gphe-manuals weboldalról, vagy használja a QR-kódot.

Italiano

Scarica la versione in lingua locale del manuale di istruzioni da www.alfalaval.com/gphe-manuals oppure utilizza il codice QR.

日本の

www.alfalaval.com/gphe-manuals からご自分の言語の取扱説明書をダウンロードするか、QRコードをお使いください。

한국의

www.alfalaval.com/gphe-manuals 에서 이 사용 설명서의 해당 언어 버전을 다운로드하거나 QR 코드를 사용하십시오.

Lietuvos

Lejupielādējiet šīs rokasgrāmatas lokālo valodu versijas no vietnes www.alfalaval.com/gphe-manuals vai izmantojiet QR kodu.

Latvijas

Atsīsiņskite šios instrukcijas versijas vietos kalba iš www.alfalaval.com/gphe-manuals arba pasinaudokite QR kodu.

Nederlands

Download de lokale taalversies van de instructiehandleiding vanaf www.alfalaval.com/gphe-manuals of gebruik de QR-code.

Norsk

Last ned denne instruksjonshåndboken på lokalt språk fra www.alfalaval.com/gphe-manuals eller bruk QR-koden.

Polski

Pobierz lokalne wersje językowe tej instrukcji obsługi z www.alfalaval.com/gphe-manuals lub użyj kodu QR.

Português

Descarregue as versões locais na sua língua deste manual de instruções a partir de www.alfalaval.com/gphe-manuals ou use o código QR.

Português do Brasil

Faça download das versões deste manual de instruções no idioma local em www.alfalaval.com/gphe-manuals ou use o código QR.

Românesc

Versiunile în limba locală ale acestui manual de instrucțiuni pot fi descărcate de pe www.alfalaval.com/gphe-manuals sau puteți utiliza codul QR.

Русский

Руководство пользователя на другом языке вы можете загрузить по ссылке www.alfalaval.com/gphe-manuals или отсканировав QR-код.

Slovenski

Prenesite različice uporabniškega priročnika v svojem jeziku s spletne strani www.alfalaval.com/gphe-manuals ali uporabite kodo QR.

Slovenský

Miestne jazykové verzie tohto návodu na používanie si stiahnite z www.alfalaval.com/gphe-manuals alebo použite QR kód.

Svenska

Ladda ned lokala språkversioner av denna bruksanvisning från www.alfalaval.com/gphe-manuals eller använd QR-koden.

中国

从 www.alfalaval.com/gphe-manuals 或使用 QR 码下载此使用说明书的本地语言版本。

目录

| | | |
|-------|------------|----|
| 1 | 简介 | 7 |
| 1.1 | 预期用途 | 7 |
| 1.2 | 可合理预见的误用 | 7 |
| 1.3 | 预备知识 | 7 |
| 1.4 | 技术资料交付 | 7 |
| 1.5 | 保修条件 | 8 |
| 1.6 | 建议 | 8 |
| 1.7 | 环境合规性 | 9 |
| 2 | 安全 | 11 |
| 2.1 | 安全注意事项 | 11 |
| 2.2 | 措辞定义 | 11 |
| 2.3 | 个人防护设备 | 12 |
| 2.4 | 高空作业 | 13 |
| 3 | 说明 | 15 |
| 3.1 | 组件 | 15 |
| 3.2 | 铭牌 | 17 |
| 3.3 | 尺寸 A | 19 |
| 3.4 | 功能 | 20 |
| 3.5 | 多段 | 21 |
| 3.6 | 多流程 | 22 |
| 3.7 | 板片面的标识 | 22 |
| 4 | 安装 | 23 |
| 4.1 | 安装、起吊和运输前 | 23 |
| 4.2 | 要求 | 25 |
| 4.3 | 板条箱搬运 | 27 |
| 4.3.1 | 板条箱——检查 | 28 |
| 4.3.2 | 起吊和运输 | 28 |
| 4.4 | 开箱 | 30 |
| 4.4.1 | 特制板条箱——打开 | 31 |
| 4.4.2 | 翻盖式板条箱——打开 | 32 |
| 4.4.3 | 纸板箱——打开 | 33 |
| 4.4.4 | 开箱后检查 | 34 |
| 4.5 | 起吊设备 | 35 |
| 4.6 | 抬升 | 39 |
| 4.7 | 组装支架 | 41 |
| 4.8 | 安装前检查 | 42 |

| | | |
|-------|--------------------|----|
| 5 | 操作..... | 43 |
| 5.1 | 启动..... | 43 |
| 5.2 | 运行中的设备..... | 45 |
| 5.3 | 停机..... | 45 |
| 6 | 维护..... | 47 |
| 6.1 | 清洁 - 产品侧..... | 48 |
| 6.2 | 清洁 - 非产品端..... | 51 |
| 6.3 | 打开..... | 53 |
| 6.3.1 | 螺栓配置..... | 53 |
| 6.3.2 | 打开程序..... | 53 |
| 6.4 | 已打开设备的手动清洗..... | 57 |
| 6.4.1 | 可用水和刷子去除的沉淀物..... | 57 |
| 6.4.2 | 不能用水和刷子去除的沉淀物..... | 58 |
| 6.5 | 关闭..... | 59 |
| 6.6 | 维护后的压力测试..... | 62 |
| 6.7 | 重新密封..... | 63 |
| 6.7.1 | 承插型/ClipGrip..... | 63 |
| 7 | 板式换热器的储存..... | 65 |
| 7.1 | 储存在板条箱中..... | 65 |
| 7.2 | 停止使用..... | 65 |

1 简介

本手册提供安装、操作垫片框式换热器以及对其进行维护所需的信息。

本手册涵盖以下型号：

- Clip 3
- Front 6
- Front 8
- Front 10
- Front 15

1.1 预期用途

本设备的预期用途是根据确定的配置要求传热。

禁止所有其他用途。如果设备用于上述预期用途以外的任何其他用途，阿法拉伐将对由此造成的伤害或损坏概不负责。

1.2 可合理预见的误用

- 不得采用除本说明手册规定以外的任何其他方式起吊或运输板条箱或设备。
- 按照连接板式换热器的方式连接管道。如果管道连接方式不当，可能会损坏垫圈和衬里。
- 在半焊式装置上，如果未将管道与相应的接口连接，则会造成安全问题。根据 PHE 图纸，再次检查介质是否连接至相应的接口。
- 如果你一次悬吊或移动多块板片，则会有损坏吊环的危险。建议一次搬运一块或几块板片。
- 设置尺寸 **A** 时，交叉均匀拧紧螺栓，每次拧紧一点，以避免发生对角移动和缠绕。有关尺寸 **A** 的信息，请参见 [说明](#) 章节中 [尺寸 A](#) 一节。
- 停止后，缓慢增加流量，以避免板片变形。
- 开始时，缓慢升高温度，以避免垫圈开裂或产生爆裂。

1.3 预备知识

板式换热器应由已经学习了本手册中的说明并熟悉有关流程的人员进行操作。这包括板式换热器中的介质类型、压力、温度的有关防范措施以及该流程需要采取的特殊防范措施。

板式换热器的维护和安装应由具备当地法规规定的有关知识并获得相应授权的人员来完成。这可能包括诸如管道铺设、焊接和其他类型的维护等操作。

对于本手册中未介绍的维护操作，请联系阿法拉伐代表以获得建议。

1.4 技术资料交付

为了确保本说明手册的完整性，必须向本说明手册的用户交付以下文件资料：

- 符合性声明
- 备件清单
设备制造时的材料清单

- **板片悬挂列表**
通道板安装说明
- **技术规范**
连接信息、测量值和截面信息
- **板式换热器(PHE)样图**
所交付板式换热器的图纸

交付的 PHE 图纸应显示交付的板式换热器的重量以及所有尺寸。

所列文件仅适用于交付的产品（设备序列号）。在适当的情况下，说明书应附有充分理解说明书所需的技术文件、图纸和图表。

本手册中提到的 PHE 图纸为交货时交付的图纸。

1.5 保修条件

保修条件通常包括在订购前签署的所交付板式换热器的销售合同中。另外，保修条件也包括在销售提供文件中，或者包括在指定有效条件的文件的参考中。如果在规定的保修期内出现故障，请务必咨询您当地的阿法拉伐代表以获得建议。

向当地阿法拉伐代表报告板式换热器投入运行的日期。

1.6 建议

请务必咨询您当地的阿法拉伐代表以获得有关以下方面的建议：

- 如果打算更改板片的数量，则需要获得新板片组尺寸
- 如果永久改变运行温度和压力，或者要在板式换热器中处理其他介质，则需要获得选择密封垫材料的建议。

1.7 环境合规性

阿法拉伐竭尽全力以尽可能清洁高效的方式开展运营，并在开发、设计、制造、维修和营销产品时将环境方面纳入考虑范围。

废物管理

以安全环保的方式，或根据国家立法或当地法规，分离、回收或处置所有材料和组件。如果不确定组件采用何种材料制成，请与当地的阿法拉伐销售公司联系。聘用经（ISO 14001 或类似标准）认证的报废或废物处理公司。

拆除包装

包装材料包含木箱、塑料箱、硬纸板箱，在某些情况下，还有金属包装带。

- 木箱和硬纸板箱可以重复使用、回收利用或用于能源回收。
- 塑料应回收利用或在经过许可的废物焚化厂焚烧。
- 金属包装带应送去进行材料回收利用。

维护

- 所有金属部件均应送至材料回收再利用机构。
- 油料和所有非金属磨损部件的处理必须符合当地法规。

报废

设备使用寿命结束后，应按当地相关法规进行回收再利用。除设备本身之外，还必须考虑处理液产生的所有有害残留物，并且要以正确方式进行处理。如有疑问，或者当地法规没有相关规定，请与当地的阿法拉伐销售公司取得联系。

2 安全



2.1 安全注意事项

应按照本手册中的阿法拉伐指导说明使用和维护板式换热器。板式换热器操作不当可能会导致严重的后果以及人员伤害和/或财产损失。阿法拉伐对因未遵循本手册中的说明而导致的任何损失或伤害不负任何责任。

应按照特定板式换热器的材料、介质类型、温度和压力的规定配置使用板式换热器。

2.2 措辞定义

警告 危险类型

“警告”表示有潜在危险的情况，如果未避免这种情况，则可能会导致死亡或重伤。

小心 危险类型

“小心”表示有潜在危险的情况，如果未避免这种情况，则可能会导致轻微或中等程度的伤害。

注意

“注意”表示有潜在危险的情况，如果未避免这种情况，则可能会导致财产损失。

2.3 个人防护设备

防护鞋

一种鞋头加固的鞋，用于最大程度地减少掉落物品对脚的伤害。



安全帽

用于保护头部免受意外伤害的头盔。



护目镜

一副保护眼睛免受危险的贴面型眼镜。



防护手套

保护手免受危险的手套。



安全
安全

2.4 高空作业

如果安装时需要在 2m 或以上高度处作业，则必须考虑设置安全装置。

 **警告** 坠落的风险。

对于任何类型的高空作业，务必确保有安全通道可供使用。遵循当地高空作业法规和指南。使用脚手架或移动工作台和安全带。在工作区域周围设置一个安全边界，并固定工具或其他物体，以免掉落。



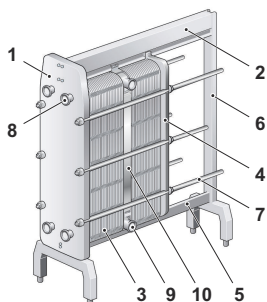
安全
安全



安全

3 说明

3.1 组件



主要组件

1. 固定板

固定的板片，带有不同数量的用于连接管道系统的接口孔。上导杆和下导杆连接至固定板。

2. 上导杆

承载板片组和压紧板。

3. 板片组

热量通过板片从一种介质传到另一种介质。板片组由通道板、端板、密封垫和过渡板（某些情况下）组成。

4. 压紧板

可移动的板片，可包含各种用于连接管道系统的接口孔。

5. 下导杆

保持通道板、连接板和压紧板的底端对齐。

6. 支柱

支撑上导杆和下导杆。

7. 紧固螺栓

压紧固定板与压紧板之间的板片组。
剩余的螺栓用作锁定螺栓。

8. 卫生接头

配备卫生配件或法兰的管道，允许介质进出板式换热器。

9. 转角连接件

配备卫生配件或法兰的管道，允许介质进出板式换热器。

10. 连接板

用于连接管道系统的带转角连接件的板。连接板将板片组分成多段，以确保一台板式换热器有两个或多个传热过程。板式换热器可以有多个连接板。

多段和多通道

- **连接板**

用于在一个板式换热器中分离两个或多个工作的板。起此类作用的板片组称为一段。

- **转角**

可通过选择不同的转角连接件（如单、双、直通或盲接）来配置连接板。

- **隔板**

多流程配置中使用的坚固不锈钢板。支撑转向板的无孔端口。

- **段**

使用连接板时，板式换热器会包含几个段（板片组）。

可选组件

- **支撑脚**

可调式支撑脚。

- **防护罩**

覆盖板片组，避免高温或侵蚀性的液体泄漏或（人员）接触高温板片组。

- **螺栓保护装置**

塑料或不锈钢管，用以保护紧固螺栓的螺纹。

3.2 铭牌

铭牌上标有设备的类型、制造编号和制造年份。同时还具有符合适用压力容器标准所提供的压力容器详细信息。通常铭牌固定在固定板上，有时也固定在压紧板上。铭牌可以是一块钢板，也可以是一个粘贴标签。



警告 设备损坏的风险。

每台设备的设计压力和温度均标示在铭牌上。切勿超出这些标示值。



小心 设备损坏的风险。

如果使用的是粘贴标签，请避免使用腐蚀性化学品来清洗板式换热器。

铭牌上标注的设计压力(11)和设计温度(10)，来自于根据相应压力容器标准批准的板式换热器相关数值。设计温度 (10) 可能会超过所选密封垫的最高工作温度 (8)。如要更改板式换热器图纸上规定的工作温度，应咨询供应商。

1. 商标处
2. 空白处
3. 服务网站
4. 可能接口位置/3A 设备的 3A 标志位置
5. 认证标志处
6. 警告，阅读手册。
7. 压力测试日期
8. 最高工作温度
9. 制造商测试压力 (PT)
10. 允许的最低/最高温度 (TS)
11. 允许的最低/最高压力 (PS)
12. 每种流体的决定量或量 (V)
13. 每种流体的接口位置
14. 决定性流体组分
15. 制造年份
16. 序列号
17. 类型
18. 制造商名称

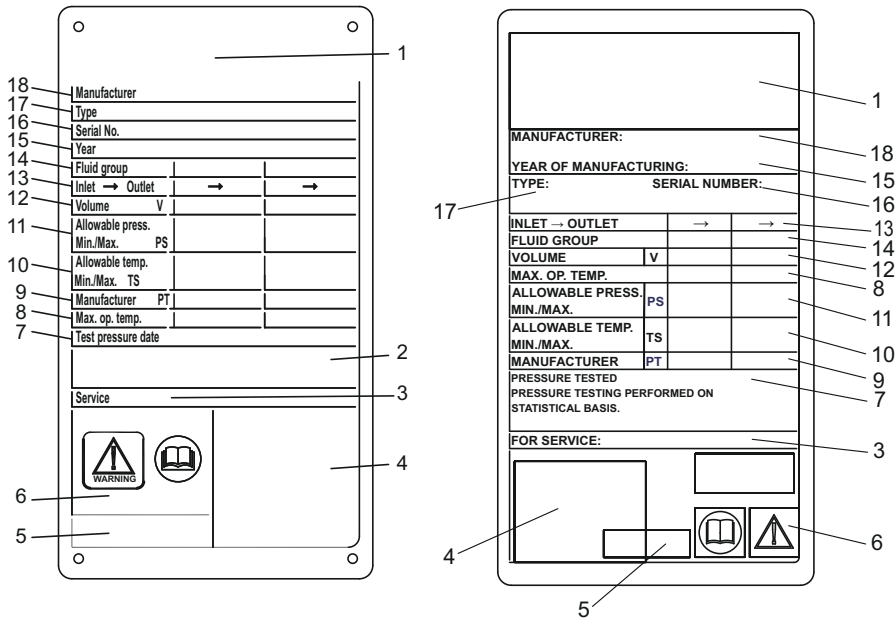
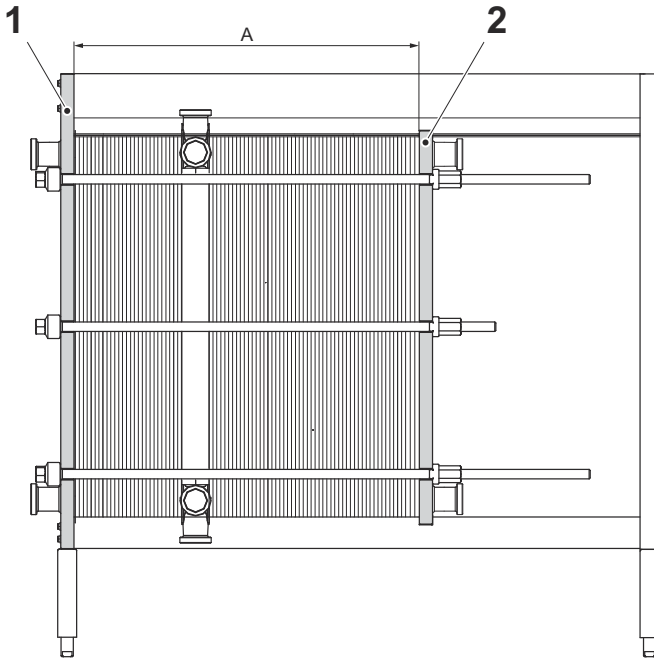


图 1：左侧为金属铭牌示例，右侧为粘贴标签铭牌示例

3.3 尺寸 A

尺寸 **A** 系指从固定板(1)到压紧板(2)的距离。



3.4 功能

本板式换热器由一组波纹金属板构成，其上有接口孔，供两种单独的流体流入和流出。热传递通过板片在两种流体之间发生。

该板片组装配在固定板与压紧板之间，并通过紧固螺栓压紧。这些板片上都装有密封垫，密封垫对板间通道起密封作用并使液体流入相邻通道。板片波纹引起流体紊流并支撑板片承受差压。

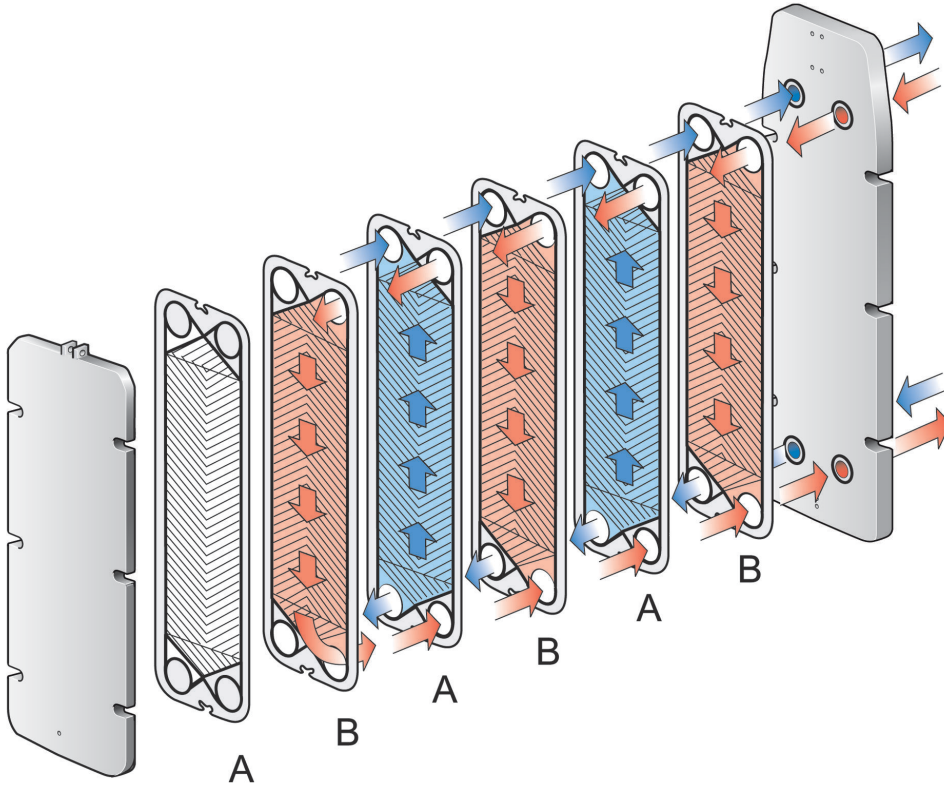


图 2：板片组布置原则，垫片面向压紧板。

3.5 多段

通过使用连接板，可配置多段的板式换热器。例如，一种介质需要在—个阶段加热，—个阶段冷却时，可使用多段配置。

可通过选择不同的转角连接件（如单、双、直通或盲接）来配置各连接板。

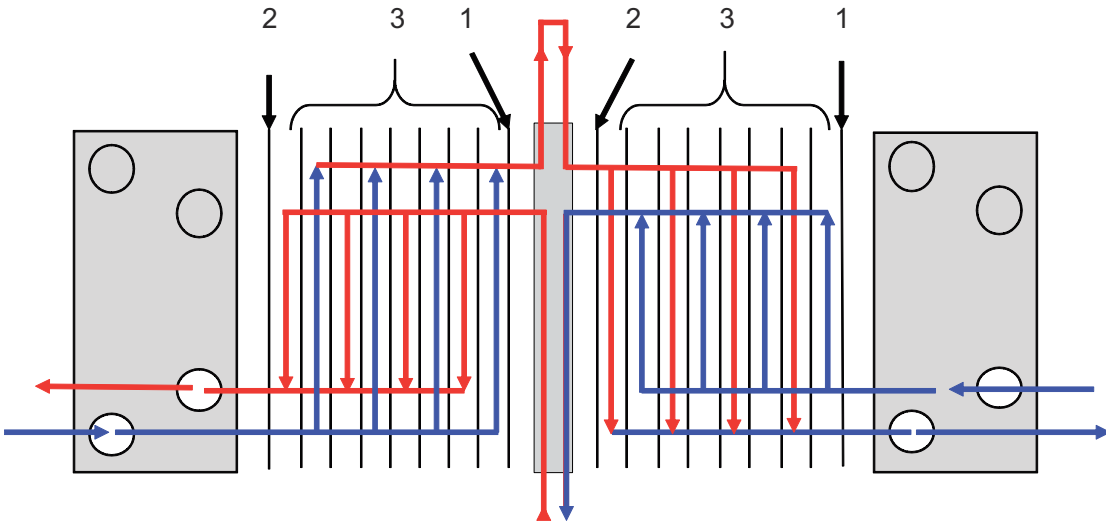


图 3：配置多段的示例。

1. 端板 I
2. 端板 II
3. 通道板

3.6 多流程

通过使用带 1、2 或 3 个不穿孔端口的转向板，可创建多流程段。这主要是为了改变一种或两种流体的流动方向。

应用示例：多流程可用于因介质要求较慢加热造成加热时间较长的工艺。

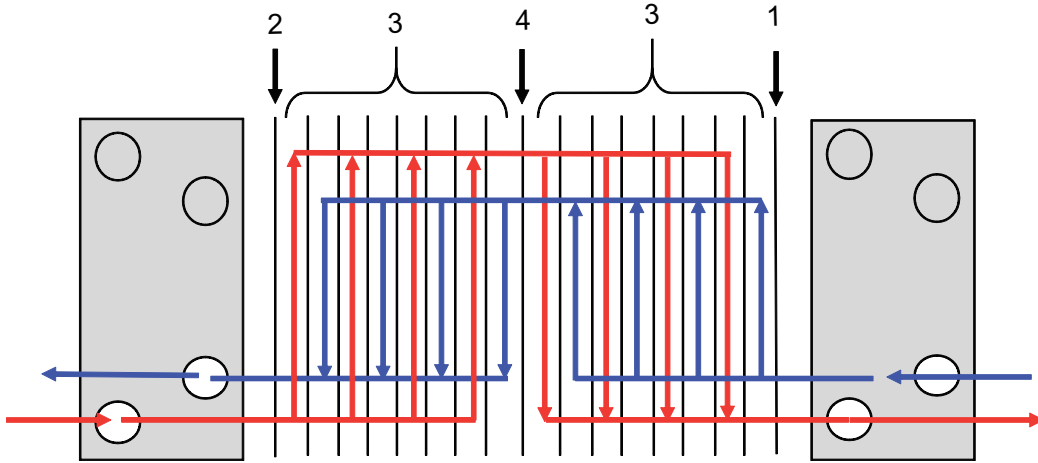
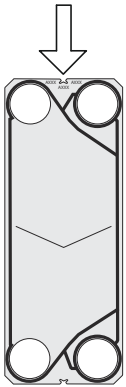


图 4：配置多流程的示例。

1. 端板 I
2. 端板 II
3. 通道板
4. 转向板

3.7 板片面的标识

通过字母 A 印记以及位于板片顶部的型号名称（参见下图）来确定（对称）板片的 A 侧。



4 安装

4.1 安装、起吊和运输前

小心 设备损坏的风险。

安装或维护期间，必须采取预防措施以避免损坏板式换热器及其组件。损坏组件会对板式换热器的性能或可用性造成不良影响。

警告 人身伤害的风险。

设备很重。

切勿手动起吊或移动设备。

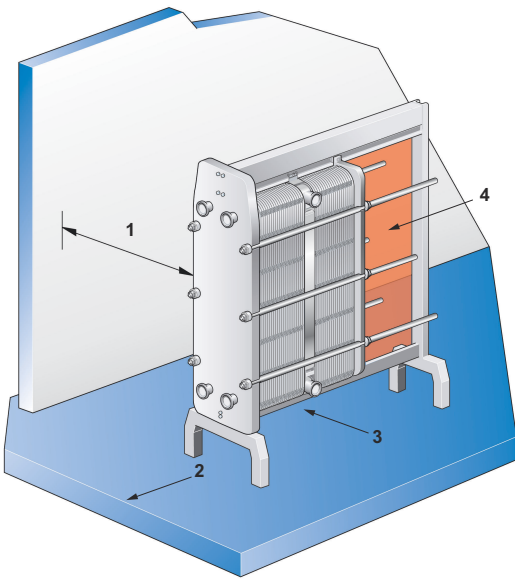
安装前要考虑的因素

- 安装前，保持板式换热器包装完好。
- 在连接任何管道之前，确保已将应连接到板式换热器的管道系统中的所有异物冲洗干净。
- 启动前，先检查以确保所有紧固螺栓都已牢牢拧紧，并且板片组测量数据正确。请参考 PHE 图纸。
- 连接管路（管道）系统时，请确保板式换热器并没有因管路而导致受拉或受压。
- 必要时，安装防振设备，以避免发生振动。
- 从动件和连接器格栅上的板式换热器接口对管道工程或喷嘴载荷几乎没有作用力。可能因热膨胀等原因而出现此类载荷。必须采取适当的措施，避免此类管道力和力矩向板式换热器传递。
- 为避免水锤现象，请不要使用快关阀。
- 在自动化装置中，应对泵的启停以及阀门动作进行编程，以便得出的压力变化幅度和频率尽可能维持在较低水平。
- 如果预期会出现压力变化，请安装高效减震器。
- 确保板式换热器内没有残留空气。
- 应该按照现行压力容器规范安装安全阀。
- 建议用防护罩罩住板片组。避免高温或侵蚀性的液体泄漏或（人员）接触高温板片组。
- 每种型号的设计压力和温度均标注在其铭牌上。不得超出这些设计值。
- 遵循本说明中指定的层次结构。
- 检查地板的状况。
- 务必完成风险评估。
- 使用为任务设计的框架和设备。
- 在开箱或移动设备之前，务必检查重心。保持重心尽可能低。
- 始终缓慢而稳定地移动。

风险评估

每次搬运时，在起吊和运输装箱或未装箱设备之前，务必开展全面风险评估。

4.2 要求



空间

实际测量值见交付的 PHE 图纸。

1. 进出提升板片需要一定的可用空间。
2. 拆卸紧固螺栓需要一定的可用空间。其大小取决于紧固螺栓的长度。
3. 可能需要支撑下导杆。
4. 请勿在遮挡区域内使用固定管道或其他固定部件，例如支撑脚、紧固件等。

安装基础

安装在可以承受设备重量的平坦基础上。

弯管

为使拆卸板式换热器更加方便，应在压紧板上的接口处连接一个弯管，使弯管向上或弯向侧面，而另一个法兰则恰好位于板式换热器轮廓线的外面。

截流阀

为了能够打开板式换热器，所有接口都应配有截流阀。

接头

避免对管道接口施加过度的力。



小心 设备损坏的风险。

接口的弯曲将毁坏末端板片上的密封垫，从而引起泄漏。

安装管道的方式应确保不会向板式换热器传递张力。不得压挤管口。

连接至压紧板和连接板的管道，必须容许其与固定板之间的接口的距离能够有 $\pm 1\%$ 的误差（请参见板式换热器装配图）。

压紧板上的接口

连接管道系统之前，应先将板片组压紧到适当的尺寸 **A**（根据板式换热器图纸检查），这一点非常重要。

如有必要，调整尺寸 **A**。



如果必须调整尺寸 **A**，则拆下压紧板和连接板上的管道，以便压紧板和连接板沿上导杆自由移动。


适用于 3A 标准

一旦装置就位且支撑脚正确调节完成，则最终用户应负责用硅脂或填缝剂密封支撑脚周边，以满足 3A 标准。

所需人员

至少需要两名人员负责板式换热器的安装和搬运。

4.3 板条箱搬运

 **警告** 人身伤害的风险。

必须由熟练人员负责装箱和未装箱设备的起吊和运输。参见 [前言](#) 章节中的 [预备知识](#)。

板式换热器装在托盘上，然后可以装在板条箱中或用拉伸膜包裹。主要有三种板条箱：

- 特制板条箱——侧面和顶部分开制作的板条箱。
- 翻盖式板条箱——侧面带有铰链、顶部未固定的包装箱。
- 纸板箱——包装交付时，侧面和顶部均由纸板制成的板条箱。

将重心标在板条箱或包装上。

板条箱还带有以下表格所示的其他符号。

| 符号 | 意义 |
|---|------|
|  | 重心 |
|  | 勿放顶上 |
|  | 易碎 |
|  | 向上 |

4.3.1 板条箱——检查


卸货前对板条箱进行外观检查，如果发现在运途中受损，请上报。如有任何损坏，请与保险公司联系。

4.3.2 起吊和运输

 **警告** 人身伤害的风险。

设备较重且易受损坏，必须小心搬运。

搬运装箱或未装箱设备时，未经授权的人员不得进入指定的危险区域。

 **警告** 设备损坏的风险。

板条箱的设计不能承受吊索压在板条箱顶部的力。

使用叉车起吊和运输装箱设备。

 **警告** 人身伤害的风险。

切勿在悬重下工作。

 **警告** 人身伤害的风险。

请务必使用符合当地法规的叉车。

标签、符号和警告标牌位于板条箱外表面，概述了必须遵守的搬运原则。

- 切勿让悬重处于无人值守状态。
- 如果装箱或未装箱设备与托盘组装在一起，则必须使用叉车提起设备。
- 制定全面的起吊和运输计划。
- 划定起吊和运输装箱或未装箱设备期间的危险区域。
- 在起吊和运输装箱或未装箱设备之前，务必对危险区域和运输方式开展风险评估。
- 板条箱不应受到突然冲击或移动。板条箱不承重，不得在其上堆放或放置其他物品。
- 板条箱应按照指示保持直立。
- 按照指示起吊板条箱。起吊至可以清理地板的高度处即可。
- 缓慢并小心起吊和运输货物。
- 必须使用叉车将装箱设备吊入托盘。
- 叉车货叉的长度应等于或大于托盘的深度。
- 确保板条箱在起重装置上保持稳定。
- 将板条箱移至目的地。
- 将板条箱轻轻地放在地板上，并在其周围留出足够的空间，以便于接近板条箱各侧。
- 确保牢固支撑板条箱。如果需要，在板条箱下面放置垫块或板。

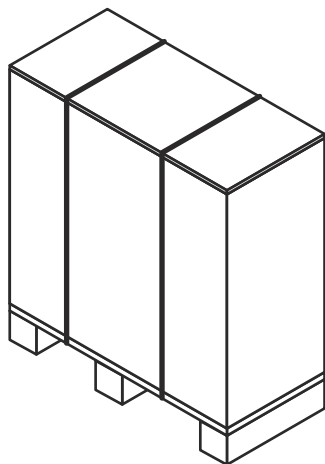
- 在悬重下工作时，例如组装支架时，必须使用木梁或类似装置固定悬重，以免掉落。
- 重心必须始终位于叉车货叉之间。

可以在板条箱或设备上贴上标签，表明板条箱是否可以翻倒或暴露在极端湿度环境中。

4.4 开箱

遵循适用于相应类型板条箱的程序：

- 特制板条箱——请参见 [特制板条箱——打开](#) 中的程序。
- 翻盖式板条箱——请参见 [翻盖式板条箱——打开](#) 中的程序。
- 纸板箱——请参见 [纸板箱——打开](#) 中的程序。




拆箱面积

最小拆箱面积必须至少为最大板条箱尺寸的两倍。

如果取下板条箱时设备仍与托盘组装在一起时，拆除松动的零部件或与托盘组装在一起的较小零部件。

设备可以用塑料带或螺钉与托盘装配在一起。切断塑料带。卸下螺钉。

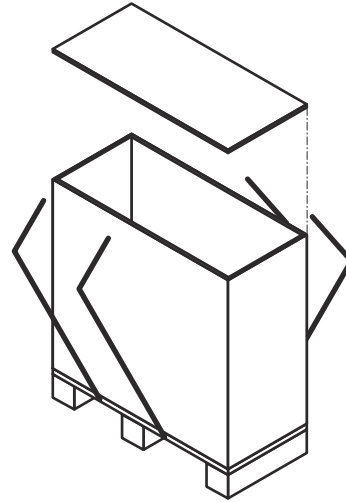
4.4.1 特制板条箱——打开

 **警告** 人身伤害的风险。

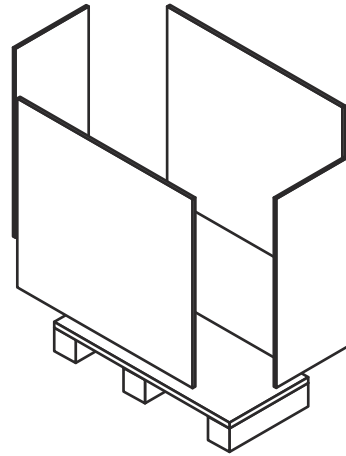
设备或松散物体可能会掉落。塑料带在切断时可能会折断。板条箱和设备上可能有锐边、碎片和钉子。

在开箱和安装期间搬运设备时，请穿戴个人防护设备。小心搬运设备。请参见 [安全](#) 章节中 [个人防护设备](#) 一节。


- 1 切断塑料带，并取下板条箱顶盖。



- 2 拆除螺钉或钉子，取下各侧。



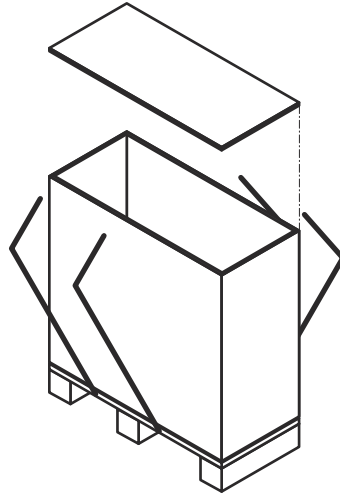
4.4.2 翻盖式板条箱——打开

 **警告** 人身伤害的风险。

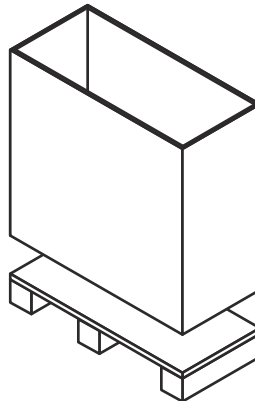
设备或松散物体可能会掉落。塑料带在切断时可能会折断。板条箱和设备上可能有锐边、碎片和钉子。

在开箱和安装期间搬运设备时，请穿戴个人防护设备。小心搬运设备。请参见 [安全章节](#) 中 [个人防护设备](#) 一节。


- 1 切断塑料带，并取下板条箱顶盖。



- 2 提起翻盖盒，并将其从托盘中取出。



4.4.3 纸板箱——打开

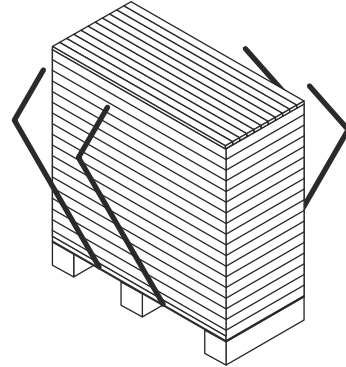
 **警告** 人身伤害的风险。

设备或松散物体可能会掉落。塑料带在切断时可能会折断。板条箱和设备上可能有锐边、碎片和钉子。

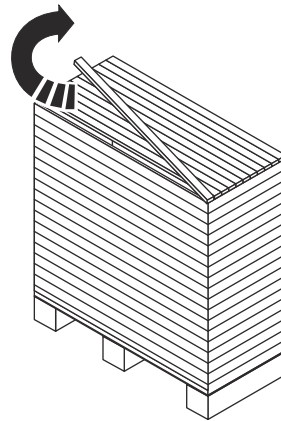
在开箱和安装期间搬运设备时，请穿戴个人防护设备。小心搬运设备。请参见 [安全章节](#) 中 [个人防护设备](#) 一节。

此类板条箱各侧面和顶部均采用纸板组装而成。

- 1 切断并取下塑料带。



- 2 从板条箱顶部开始，一次拆掉一块箱板。



- 3 拆完顶部的箱板后，继续拆掉侧面的箱板。

4.4.4 开箱后检查

将设备放置在其预定位置上后，务必执行下列检查：

- 检查尺寸 **A**。
- 确保已拧紧所有螺栓。
- 确保已紧固好支架和支撑脚均。



注意

部分设备在拆卸支架后交付。

- 检查是否可以拆除连接管道，以进行维修。
- 确保有足够的空间拆除板式换热器各侧的板片。

4.5 起吊设备

建议由吊具公司负责将设备搬运至安装位置。

警告 人身伤害的风险。

设备很重，重心很高。

必须由熟练人员负责装箱和未装箱设备的起吊和运输。参见前言章节中[预备知识](#)一节。

警告 人身伤害的风险。

设备或松散物体可能会掉落。塑料带在切断时可能会折断。板条箱和设备上可能有锐边、碎片和钉子。

在开箱和安装期间搬运设备时，请穿戴个人防护设备。小心搬运设备。请参见[安全章节](#)中[个人防护设备](#)一节。

警告 人身伤害的风险。

切勿在悬重下工作。

警告 人身伤害的风险。

在起吊和搬运装箱或未装箱设备时，切勿单独工作。

授权人员始终负责安全以及选择正确的起重装置，并负责其起吊和抬升程序的执行。使用能承受板式换热器重量且完好无损的吊索。吊点如图所示。如果设备有吊环螺栓，必须使用这些螺栓。

除外另外说明，使用两根吊索（1）和（2），并确保升角（ α ）在 45° 和 90° 之间。

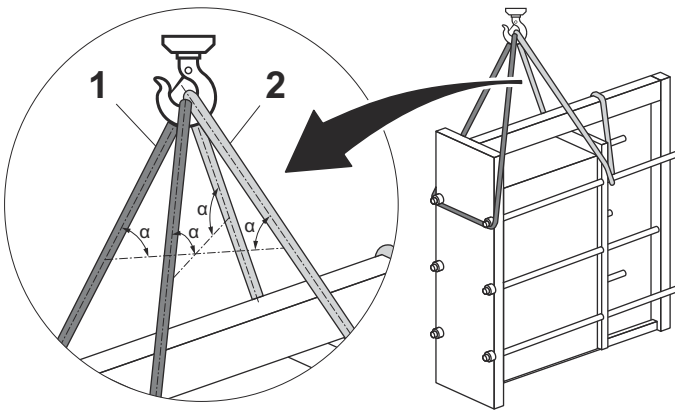
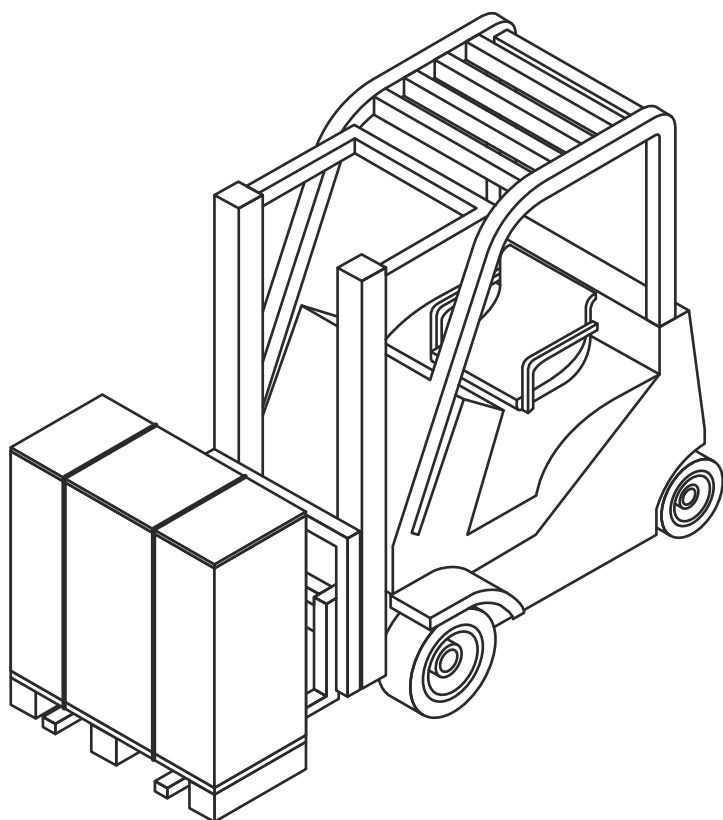


图 5：吊索穿线示意图

装箱设备

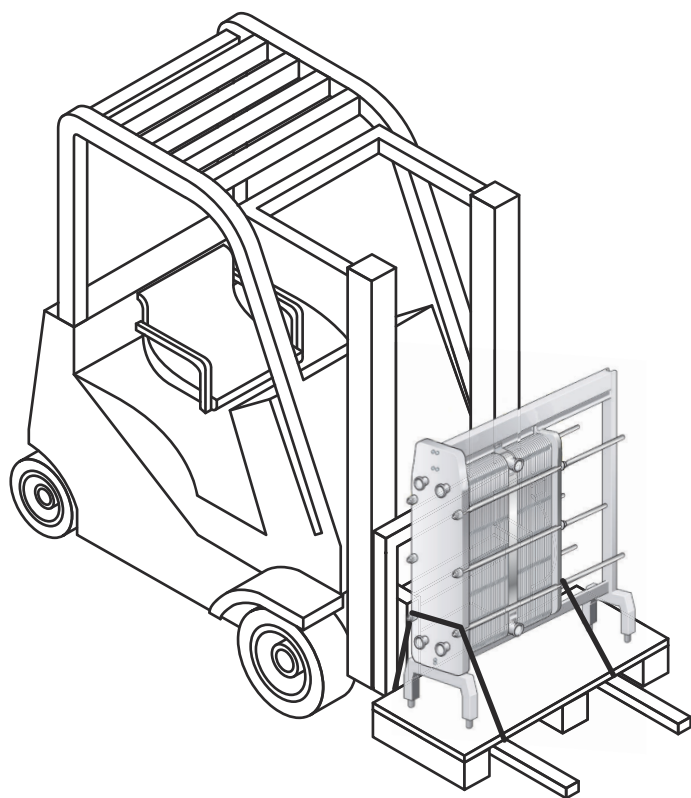
当设备装箱时，必须使用叉车将其吊入托盘中。



从托盘上卸下设备

根据 [安装——开箱](#) 一节的要求从板条箱中取出设备。

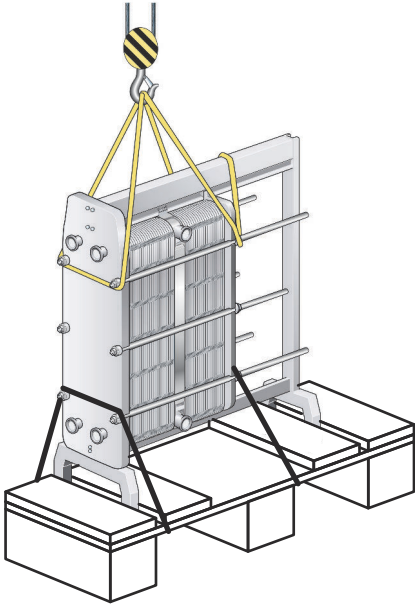
建议并使用叉车搬运设备并在安装前一直使设备与托盘组装在一起。



从托盘上松开设备之前，使用吊索固定设备，防止其掉落。

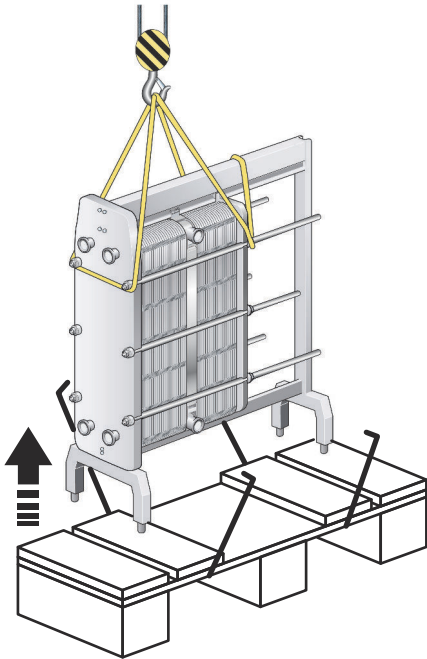
! 注意

切勿抬起设备和托盘。仅拉伸吊索，以免设备掉落。



拆除将设备与托盘组装在一起的附件。


轻轻提起设备，确保其脱离托盘。



未装箱设备

! 小心 设备损坏的风险。

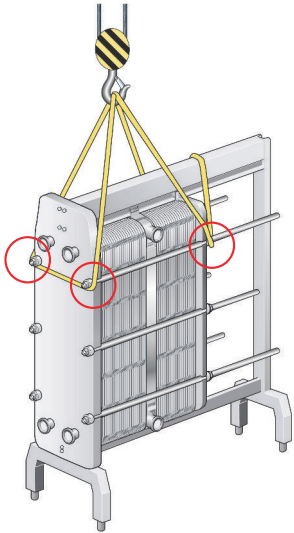
对于吊索或起重装置，请始终使用下图中标有红色圆圈的连接点。不允许使用上述说明之外的其他连接点或吊带负载方向。如果没有随板式换热器提供来自阿法拉伐的起重装置，则必须选择相应的设备，并且必须使用相同的连接点。授权人员全权负责以安全、正确的方式选择组件和程序。起吊过程中应始终小心，以免损坏换热器组件。

 **警告** 设备损坏的风险。

请勿利用连接件起吊。

如果设备与托盘组装在一起，则必须使用叉车提起设备。

从货盘上取下设备后，必须使用吊索提起设备。



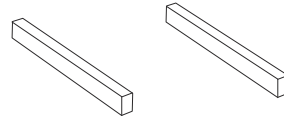
4.6 抬升

本说明适用于在阿法拉伐交付后抬升板式换热器。仅使用适合于板式换热器重量的获批吊带。请遵循以下方法说明进行操作。

⚠️ 小心 设备损坏的风险。

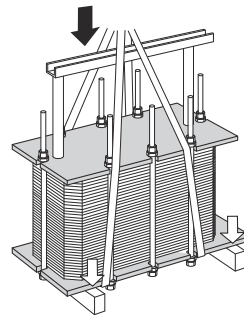
吊索应足够长，以便能无障碍地旋转板式换热器。特别要考虑支柱的空间。抬升过程中应始终小心，以免损坏板式换热器组件。

- 1 在地面上放置两根木梁。

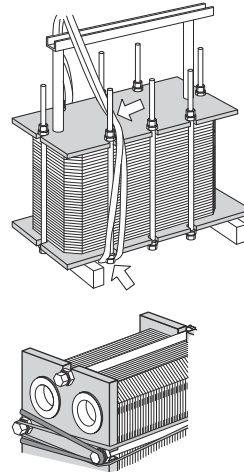


- 2 使用起重吊索将板式热交换器从托盘上提起。

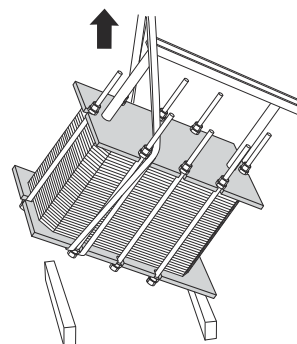
- 3 将板式换热器放在木梁上。



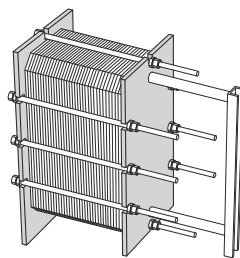
- 4 在每侧各螺栓周围放置一根吊索。



- 5 从木梁上起吊板式换热器。



- 6 水平放下板式换热器，并将其置于地面上。



4.7 组装支架

提供某些型号的板式换热器时没有安装支架。请遵循以下说明进行操作。

警告 压碎的危险。

设备很重。

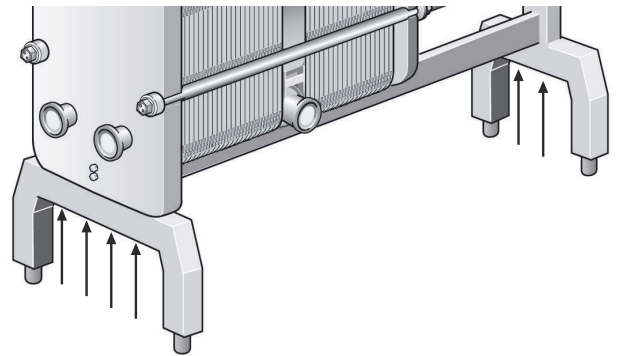
搬运设备时要小心。请勿将手伸入未固定的设备下方。

警告 压碎的危险。

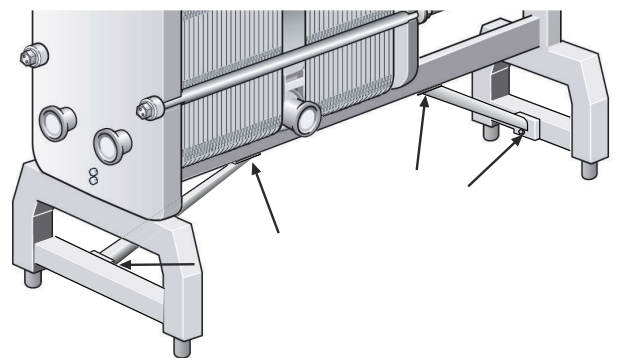
切勿在悬重下工作。

务必设置安全装置，以避免挤压。

- 1 交货时，应将端板连接在固定板和支柱上用于安装支架的位置。
- 2 根据 [起吊](#) 一节的要求起吊设备。
- 3 拆下螺钉、垫圈和螺母，然后拆下盖板。
- 4 根据图示，使用卸下的螺钉、垫圈和螺母将支架安装在板式换热器上。



- 5 对于 Front 15 装置，还应根据图示装配两根稳定杆。



4.8 安装前检查

将设备放置在其预定位置上后，务必执行下列检查：

- 检查尺寸 **A**。
- 确保已拧紧所有螺栓。
- 确保已紧固好支架和支撑脚均。
- 检查是否可以拆除连接管道，以进行维修。
- 确保有足够的空间拆除板式换热器各侧的板片。

5 操作

5.1 启动

启动过程中，检查板片组、阀或管道系统是否有任何看得见的泄漏。



在对板式换热器加压之前，请务必确保板式换热器的温度在铭牌上标定的温度范围内。



泄漏的危险。

如果服务前，板式换热器的温度低于密封垫的最低温度，建议将板式换热器加热到超过这一限制，以避免低温泄漏。



如果系统中包含多台泵，确保您知道应先启动哪台泵。

离心泵必须在阀关闭时才能启动，且阀的运作必须尽可能地顺畅。

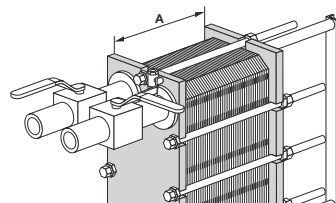
切勿在吸入侧暂时空置时运行泵。



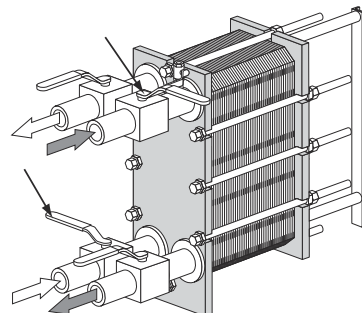
应缓慢调节流速，以避免出现压力猛增（水锤）的风险。

水锤是指短暂的压力峰值，可能会在系统启动或关闭期间出现，从而造成液体以波的形式沿着管道以声速传播。这会对设备造成相当大的损坏。

- 1 启动前，先检查所有紧固螺栓是否都已牢牢拧紧，以及尺寸 **A** 是否正确无误。请参考 PHE 图纸。



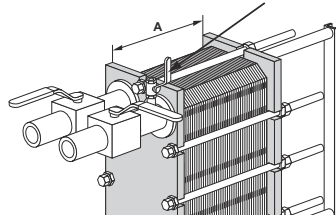
- 2 请检查泵与系统流速控制设备之间的阀门是否关闭，以防止压力猛增。



- 3 如果出口处装有排气阀，请确保该阀门完全打开。

4 缓慢提升流速。

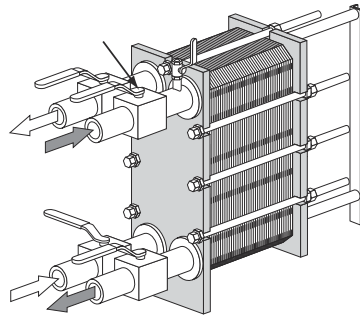
5 打开排气孔，然后启动泵。



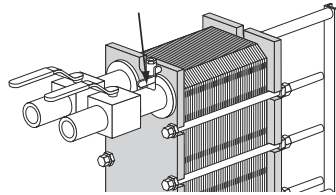
6 缓慢打开阀门。

! 注意

避免板式换热器中的温度剧烈变化。介质温度超过 100 °C 时，缓慢增加温度，最好至少经过 1 个小时。



7 排出所有空气之后，关闭排气孔。



8 对第二个介质重复该过程。

5.2 运行中的设备

应缓慢调节流速，以免系统温度和压力出现突然的剧烈变化。

运行期间，检查介质温度和压力是否在板式换热器图纸和铭牌标定的限制范围内。



警告

如果出现危及板式换热器安全操作的故障，关闭液流以减小压力。

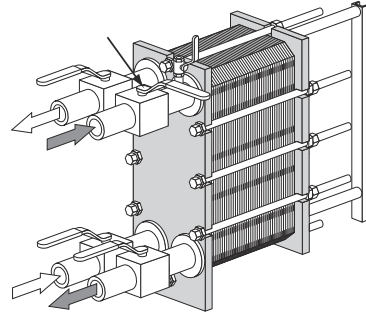
5.3 停机



注意

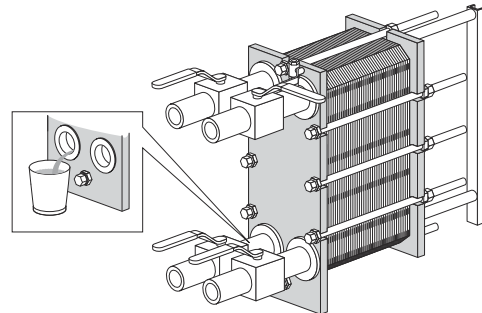
如果系统中包括多台泵，确保您知道应先停止哪台泵。

- 1 若要停止泵，请缓慢地关闭控制泵流速的阀门。



- 2 关闭阀门之后，停止该泵。
- 3 对第 2 种介质对应的另一侧重复上述两个步骤。接下来，对各段的两侧进行操作。

- 4 如果板式换热器要关闭几天或更长时间，则应该将它排净。如果进程被关闭且环境温度低于介质的冻结温度，则也应进行排水。根据所处理介质的不同，还建议对板式换热器和接口进行清洗和干燥。



注意

打开排气阀，避免板式换热器中出现真空。

6 维护

为了使板式换热器保持良好状况，需要进行定期维护。建议对板式换热器的所有维护进行记录。

需要定期清洁板片。清洁频率取决于介质类型和温度等诸多因素。

可使用各种不同的清洁方法（请参考步骤[清洁 - 产品侧](#) 页码 48 和 [清洁 - 非产品端](#) 页码 51）或在阿法拉伐服务中心进行修复。

长时间使用后，可能需要通过更换密封垫对板式换热器进行重新密封。请参考步骤[重新密封](#) 页码 63。

应定期进行的其他维护如下：

- 保持上导杆和下导杆清洁并带有石蜡油。
- 保持紧固螺栓清洁。
- 固定板、压紧板和连接板的不锈钢表面均进行了玻璃喷砂处理。用蘸了石蜡油的布进行清洁。切勿将表面的油脂擦掉！
- 使用 EP（极压）润滑脂润滑紧固螺栓的螺纹。例如，使用 **Gleitmo 800** 或等效产品。
- 用润滑脂润滑压紧板和连接板上的悬轮。

6.1 清洁 - 产品侧

生产循环完成之后，作为生产循环的内置序列，通常会立即向产品端通入酸液和/或碱液进行清洁。

注意

产品首次测试运行后，应根据适用于该产品的清洁程序对板式换热器进行清洁。然后应打开板式换热器（请参考 [打开](#) 页码 53）并仔细检查板片表面。应定期检查清洁结果。

警告 人身伤害的风险。

使用清洁剂时，使用适当的防护设备。请参见 [安全](#) 章节中 [个人防护设备](#) 一节。

警告

清洁液有腐蚀性，可能会导致皮肤和眼睛严重受伤！

使用适当的防护设备。请参见 [安全](#) 章节中 [个人防护设备](#) 一节。

立即进行消毒，然后再开始下一个生产循环。参见章节 [消毒](#) 页码 48

流速

清洁产品端期间的流速，应始终保持不低于生产流速。某些情况下可能需要提升流速，例如：牛奶消毒、粘性液体或含固体颗粒的液体加工。

建议的清洁溶液限制：

- 含 5% AlfaCaus 时，最高温度不超过 70°C
- 酸性溶液占总重量的 0.5% 时，最高温度不超过 70°C

更多关于清洁和消毒的详细信息，请联系阿法拉伐代表。

消毒

建议采用以下消毒方法。消毒说明也可作为一个部件，包含在随板式换热器提供的完整系统文件中。

| 处理方法 | 说明 |
|-------------|--|
| 通过加热 | 循环流转 90°C 的热水，直到系统的所有部件均达到指定温度并至少保持该温度十分钟。 |
| 用次氯酸盐以化学的方式 | <p>在引入次氯酸盐溶液之前，请确保设备清洁、已冷却且无沉淀和酸性残留物。</p> <p>逐步添加 100 cm³ 次氯酸盐溶液，其中每 100 l 循环水最多包含 150 g/l 的活性氯，最高温度不超过 20°C。</p> <p>处理时间最短五分钟，最长 15 分钟。消毒完成后，将其冲洗干净。</p> |

典型清洁程序

请咨询您所在位置的阿法拉伐代表，获取适用的清洁程序方面的建议。

表 1：冷却器

| 产品富含蛋白质 | |
|-------------|-------------|
| 每日 | 每周 |
| 冲洗 5 分钟 | 冲洗 5 分钟 |
| 用碱液洗涤 20 分钟 | 用酸液洗涤 15 分钟 |
| 冲洗 10 分钟 | 冲洗 5 分钟 |
| 停止 | 用碱液洗涤 20 分钟 |
| 消毒 10 分钟 | 冲洗 10 分钟 |
| | 停止 |
| | 消毒 |

表 2：巴氏灭菌器和其他加热器

| 产品富含蛋白质 | |
|--------------------------|----|
| 每日 | 每周 |
| 冲洗 5 分钟 | |
| 用酸液洗涤 15 分钟 | |
| 冲洗 5 分钟 | |
| 用碱液洗涤 20 分钟 | |
| 冲洗 5 分钟 ¹ | |
| 用酸液洗涤 15 分钟 ¹ | |
| 冲洗 10 分钟 | |
| 停止 | |

¹ 根据具体的产品情况，确定是否需要增加额外的酸液洗涤循环以去除碳酸钙结垢。在大多数情况下，仅需每隔相当长的一段时间执行一次清洁。有时完全不需要使用酸液进行清洁。

表 3：富含不溶于水的成分，例如，花蜜和番茄汁

| 产品缺乏蛋白质 | |
|-------------|-------------|
| 每日 | 每周 |
| 冲洗 10 分钟 | 冲洗 10 分钟 |
| 用碱液洗涤 30 分钟 | 用碱液洗涤 30 分钟 |
| 冲洗 10 分钟 | 冲洗 5 分钟 |
| 停止 | 用酸液洗涤 15 分钟 |
| 消毒 10 分钟 | 冲洗 10 分钟 |
| | 停止 |
| | 消毒 10 分钟 |

表 4：不溶于水的成分少，例如，啤酒和酒

| 产品缺乏蛋白质 | |
|-----------------|-------------|
| 每日 ¹ | 每周 |
| 冲洗 5 分钟 | 冲洗 5 分钟 |
| 用碱液洗涤 15 分钟 | 用碱液洗涤 15 分钟 |
| 冲洗 10 分钟 | 冲洗 5 分钟 |

¹ 在某些情况下，如果某处微生物滋生的风险很低，则可不进行每日清洁，代以下述程序：冲洗 20 分钟 – 停止 – 消毒 20 分钟

| 产品缺乏蛋白质 | |
|-----------------|-------------|
| 每日 ¹ | 每周 |
| 停止 | 用酸液洗涤 15 分钟 |
| 消毒 10 分钟 | 冲洗 10 分钟 |
| | 停止 |
| | 消毒 10 分钟 |

¹ 在某些情况下，如果某处微生物滋生的风险很低，则可不进行每日清洁，代之以下述程序：冲洗 20 分钟 – 停止 – 消毒 20 分钟

适用于 3A 标准

用在要消毒的加工系统中时，如果产品压力会逐步降至大气压力以下，则应为系统配备自动关机装置，且应对系统进行重新消毒后再重新启动（请参见段落 D10.3）。此时，应在铭牌上申明板式换热器具有适合蒸汽消毒的设计。

6.2 清洁 - 非产品端

使用原位清洗(CIP)设备可以直接清洗板式换热器，而无需打开换热器。通过 CIP 进行清洁的目的如下：

- 清除结垢并除去石灰沉淀
- 钝化已清洁的表面以增强抗腐蚀的能力
- 在排净之前中和清洁液

请遵守 CIP 设备的说明。

警告 人身伤害的风险。

使用清洁剂时，使用适当的个人防护设备。请参见 [安全章节中个人防护设备](#) 一节。

警告 人身伤害的风险。

清洁液有腐蚀性，可能会导致皮肤和眼睛严重受伤！

使用适当的个人防护设备。请参见 [安全章节中个人防护设备](#) 一节。

CIP 设备

请联系阿法拉伐销售代表，了解 CIP 设备的规格。



警告 人身伤害的风险。

执行清洁步骤后的残留物应依照当地环境法规进行处理。中和之后，如果沉积物不含重金属、其他有毒或对环境有害的化合物，则大多数清洁溶液可以排放到废水系统中。处置之前，建议分析中和化学物质中是否含有从系统中去除的任何危险化合物。

清洁液

| 液体 | 说明 |
|---------------|--|
| AlfaCaus | 一种强碱性液体，用于清除油漆、油脂和细菌沉积物。 |
| AlfaPhos | 一种酸性清洗剂，用于清除金属氧化物、锈迹、石灰和其他无机垢。含有再钝化抑制剂 |
| AlfaNeutra | 一种强碱性液体，用于在排放之前中和 AlfaPhos。 |
| Alfa P-Neutra | 用于中和 Alfa P-Scale。 |
| Alfa P-Scale | 一种酸性清洁粉，用于去除主碳酸盐垢及其他无机垢。 |
| AlfaDescalent | 一种无害酸性清洁剂，用于去除无机垢。 |

| 液体 | 说明 |
|---------------|--|
| AlfaDegreaser | 一种无害清洁剂，用于去除油、润滑脂或蜡沉淀。使用 Alpacon 除垢剂时，还可防止产生泡沫。 |
| AlfaAdd | AlfaAdd 是一种中性清洁增强剂，设计用于配合 AlfaPhos、AlfaCaus 和 Alfa P-Scale 使用。向总体稀释清洁溶液中添加 0.5–1 vol%，可增强对于油脂性表面和生物滋生处的清洁效果。AlfaAdd 还可以减少泡沫。 |

如果无法进行 CIP，则必须进行手动清洁。请参见章节 [已打开设备的手动清洗](#) 页码 57。

用作生长抑制剂的氯

氯通常用作冷却水系统中的生长抑制剂，但其同时会降低不锈钢的耐腐蚀性（包括类似 Alloy 254 的合金）。

氯会削弱这些钢的保护层，使其更加容易被侵蚀。这是暴露时间和浓度的问题。

在任何情况下，如果设备的某个位置无法避免非钛合金设备的氯化作用，务必咨询您所在位置的阿法拉伐代表。

Cl 离子含量超过 330 ppm 的水不得用于配制清洁溶液。



小心 人身伤害的风险。

请确保使用氯后，残留物的处理遵循当地环境法规。



注意

钛合金不受氯影响。

6.3 打开

在手动清洁期间，需要打开板式换热器以清洁板片。

⚠ 注意

打开板式换热器前，请先查看保修条件。如有任何疑问，请联系阿法拉伐销售代表。请参见 [前言](#) 章节中 [保修条件](#) 一节。

⚠ 警告 人身伤害的风险。

板式换热器可能处于高温状态。

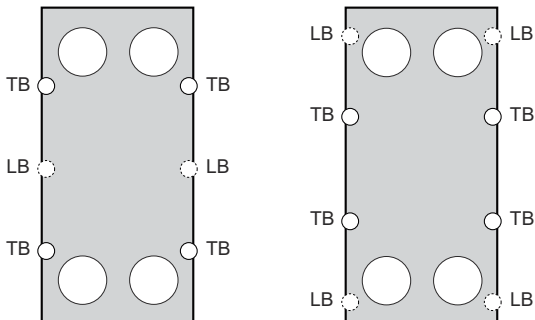
直到板式换热器冷却至大约 40°C (104°F) 为止。

⚠ 警告 人身伤害的风险。

使用适当的防护设备。请参见 [安全](#) 章节中 [个人防护设备](#) 一节。

6.3.1 螺栓配置

板式换热器的螺栓配置会因型号而异。板片组的主要受力由紧固螺栓 (TB) 提供支撑。为了使受力均匀分布到固定板与压紧板上，还使用了锁定螺栓 (LB)。锁定螺栓可以缩短，并有较小的尺寸。在打开和关闭步骤中，务必确定紧固螺栓 (TB) 和锁定螺栓 (LB)。请参见下图。



6.3.2 打开程序

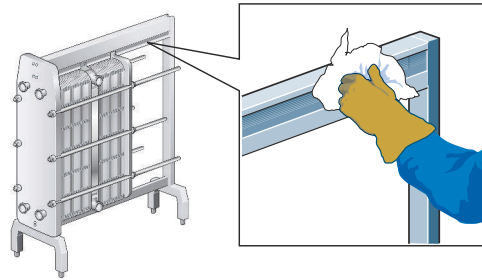
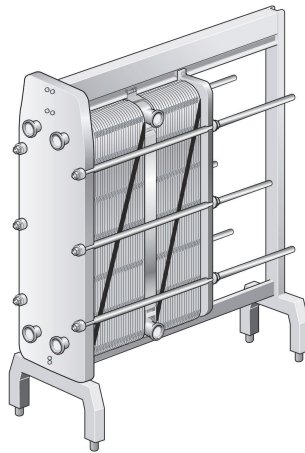
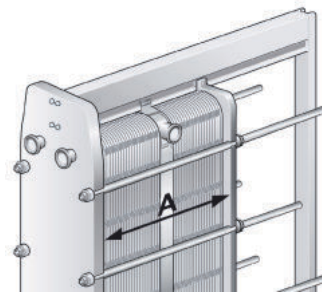
- 1 关闭板式换热器。
- 2 关闭阀门，并将板式换热器与系统的其余部分隔离。

⚠ 注意

板式换热器在断开前必须为无压状态。

3 排净板式换热器。**!** 注意

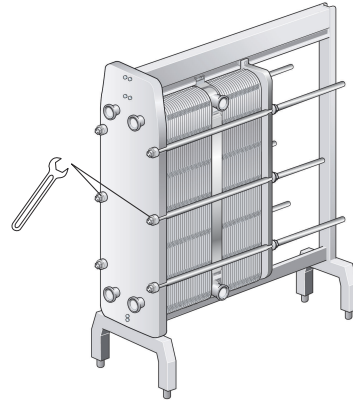
打开排气阀，避免板式换热器中出现真空。

4 如果有防护罩，请拆除。**5** 拆下压紧板和连接板上的管道，以便压紧板和连接板沿上导杆自由移动。**6** 检查承载杆的滑动面。将滑动面擦拭干净，并涂上润滑脂。**7** 在板片装置外表面上画一条对角线进行标记。**8** 检查并记录尺寸 **A**。

- 9 松开并拆下锁定螺栓。根据 [螺栓配置](#) 页码 53 进行识别。

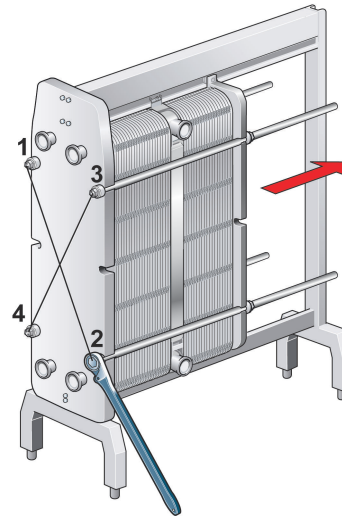
注意

在拧松紧固螺栓之前，用钢丝刷刷紧固螺栓的螺纹，然后对其进行润滑。



- 10 使用紧固螺栓来打开板式换热器。打开的过程中，使固定板和压紧板保持平行。松开时，压紧板倾斜的水平宽度必须小于 10mm（每个螺栓 2 转），垂直高度必须小于 25mm（每个螺栓 5 转）。

按对角顺序松开四个紧固螺栓 (1)、(2)、(3)、(4)，直到板片组测量尺寸为 $1.05 \times A$ ，打开时确保固定板和压紧板保持平行。继续交替拧松每个螺栓，直到板片组的反作用力消失。然后，拆下螺栓。



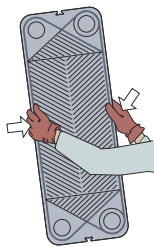
11

小心

人身伤害的风险。

板和防护罩带有锐边。

搬运板和防护罩时，请穿戴个人防护设备。请参见 [安全章节](#) 中 [个人防护设备](#) 一节。



通过在上导杆上滑动压紧板打开板片组。

如果要对板片进行编号，请在拆卸板片前进行。

如果仅用水（即不使用清洁剂）进行清洗，则不需要拆卸板片。

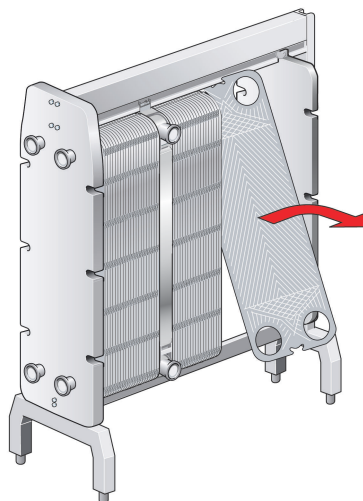


警告

人身伤害的风险。

排净后，板片组可能仍含有少量残留液体。

根据产品类型和安装类型，可能需要使用一些特殊装置（如排水箱），以避免人员伤害和设备损坏。



6.4 已打开设备的手动清洗

小心

切勿将盐酸用于不锈钢板片。Cl 含量超过 330 ppm 的水不能用于配制清洁溶液。

必须对铝制上导杆和支柱施加保护以免接触化学品，这一点非常重要。

注意

手动清洗时，注意不要损坏密封垫。

警告 人身伤害的风险。

使用清洁剂时，使用适当的个人防护设备。请参见 [安全章节中个人防护设备](#) 一节。

警告 人身伤害的风险。

清洁液有腐蚀性，可能会导致皮肤和眼睛严重受伤！

使用清洁剂时，使用适当的个人防护设备。请参见 [安全章节中个人防护设备](#) 一节。

6.4.1 可用水和刷子去除的沉淀物

清洁过程中，不需要将板片从板式换热器中卸下。

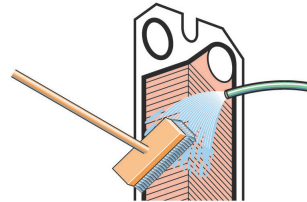
警告 人身伤害的风险。

考虑风险，如松散颗粒及板式换热器中已使用的介质性质。

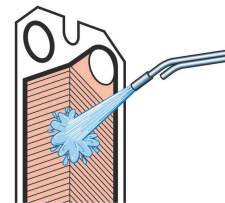
使用适当的个人防护设备。请参见 [安全章节中个人防护设备](#) 一节。

1 在加热表面仍潮湿并且板片悬挂在框架内时开始清洁。

2 用软刷和流水清除沉淀物。



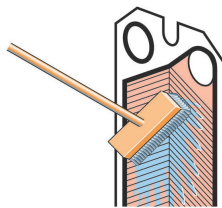
3 使用高压水管喷水清洗。



6.4.2 不能用水和刷子去除的沉淀物

清洗时必须将板片从板式换热器上拆卸下来。有关清洁剂的选购，请参见章节 [清洁液](#) 页码 51。

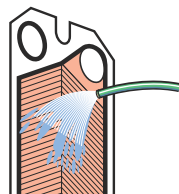
- ① 用清洁剂刷洗。



- ② 立即用水清洗。

! 注意

长时接触清洁剂可能会损坏密封胶。

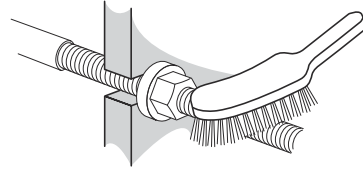


6.5 关闭

遵循以下说明确保板式换热器正确关闭。

有关螺栓标识，请参见章节 [螺栓配置](#) 页码 53。

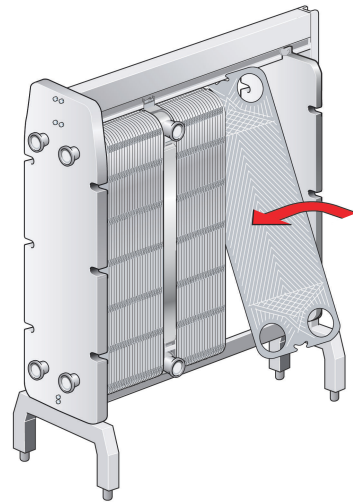
- 1 检查悬挂设备是否未受损。
- 2 使用钢丝刷或阿法拉伐螺纹清洁器将螺栓的螺纹刷干净。使用一层稀薄的润滑油润滑螺纹，例如：可以使用 **Gleitmo 800** 或类似的润滑油。
- 3 将密封垫安装到板片上，或者检查所有密封垫是否已正确安装。检查所有密封垫是否都已安放到槽中的适当位置。



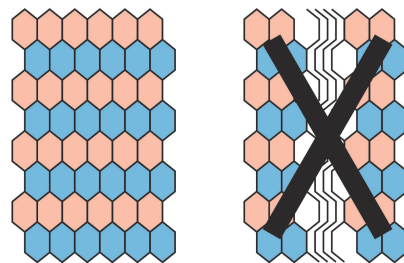
! 注意

如果密封垫的安装位置不正确，它将位于密封垫槽之上，或者位于槽外。

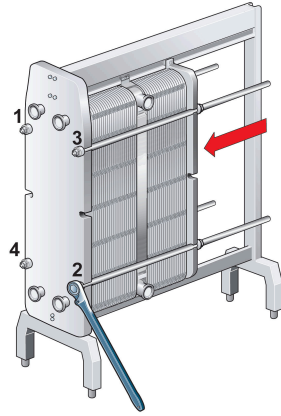
- 4 如果板片已拆下，请交错插入板片，并使密封垫按照板片悬挂列表中的规定朝向固定板或压紧板。使用在打开板式换热器时所做的标记线，请参考步骤 [打开——步骤](#)。



- 5 如果已在外侧标记了板片组，则根据 [打开——程序](#) 中的程序进行检查。如果板片装配正确（A/B/A/B 等），边缘将呈“蜂窝形”，如图所示。



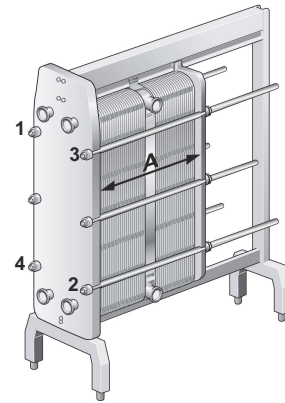
- 6 压紧板片组。按插图布置四个紧固螺栓。拧紧四个螺栓 (1)、(2)、(3)、(4)，直到板片组测量尺寸为 $1.10 \times A$ ，关闭时确保固定板和压紧板保持平行。



- 7 均匀拧紧四个螺栓 (1)、(2)、(3)、(4)，直到达到 **A** 尺寸。

如果使用气动拧紧设备，请参见下表中的最大扭矩。在拧紧过程中检查尺寸 **A**。

| 螺栓尺寸 | 轴承盒螺栓 | | 带垫圈的螺栓 | |
|------|-------|------|--------|------|
| | Nm | kpm | Nm | kpm |
| M16 | | | 135 | 13.5 |
| M24 | 295 | 29.5 | | |
| M30 | 585 | 58 | | |
| M39 | 1300 | 130 | | |

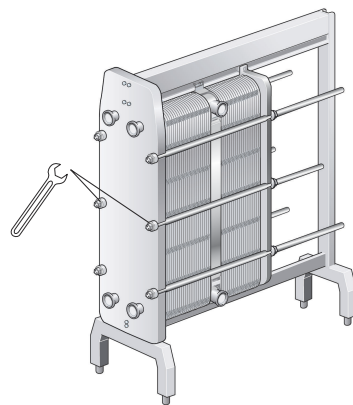


如果要手动拧紧，则必须估算拧紧扭矩。

如果无法达到尺寸 **A**，则：

- 请检查板片数目和尺寸 **A**。
- 检查并确保所有螺母和轴承盒可正常运行。否则，应清洗并润滑，或者更换零部件。

- 8 安装剩余的锁定螺栓并检查两端（顶部和底部）的尺寸 **A**。



- 9 安装防护罩（如已提供）。


- 10 连接管道。

-
- 11 如果板式换热器在达到尺寸 **A** 时没有密封，可以进一步拧紧到给定的尺寸 **A-0.5%**。
-


6.6 维护后的压力测试

这些过程须由当地法律法规授权的人员执行，并遵循适用的标准，否则，不允许实施这些过程。如果内部没有这样的人，则第三方授权企业家应当运用合适的设备，根据当地法律开展工作。


启动生产前，无论在何时卸下、插入或更换板片或密封垫，都强烈建议进行流体静力学泄漏测试，以确认板式换热器的内部和外部密封功能。在这项测试过程中，一次必须测试一个介质侧，同时保持另一侧与周围大气压相通。采用多流程配置时，必须同时测试相同侧的所有段。对于各介质侧，建议的测试时间均为 10 分钟。

 **小心** 设备损坏的风险。

推荐的泄露测试压力为高于实际装置运行压力+10%的压力，但决不能超过铭牌上规定的允许压力(PS)。

 **警告** 人身伤害的风险。

将气体（可压缩介质）置于压力下进行测试可能非常危险。必须遵守当地有关使用可压缩介质进行测试的危害的法律法规。具体危险包括因不受控制的介质膨胀导致爆炸风险，和/或由于缺氧导致的窒息风险。

 **警告** 设备损坏的风险。

任何对板式换热器的改造或改装均为最终用户的责任。关于板式换热器的重新认证和压力测试(PT)，必须遵守当地的在役检查法规。对换热器改造的例子包括添加更多板片到板片组。

如对板式换热器的测试程序有任何不明确之处，请咨询阿法拉伐代表。

6.7 重新密封

! 注意

对于 Front 15，必须采取包括下列说明在内的行动，以使垫片妥善密封。请联系您的阿法拉伐代表以征求建议。

以下程序与面密封垫、环密封垫和端密封垫相关。

! 注意

取下旧密封垫之前，请先检查其安装方式。

6.7.1 承插型/ClipGrip

- 1 打开板式换热器，请参见 [打开](#) 页码 53。

! 注意

打开板式换热器前，请先查看保修条件。如有任何疑问，请联系阿法拉伐销售代表。请参见 [前言](#) 章节中 [保修条件](#) 一节。

- 2 取下旧密封垫，让板件仍然挂在框架中。
- 3 确保所有密封面都干燥清洁且无异物，如油脂、润滑脂或类似物。
- 4 安装之前，请先检查密封垫并取下橡胶残余物。

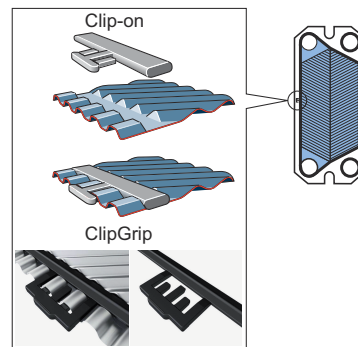
! 注意

尤其是端板密封垫！

- 5 将承插型密封垫安装到板片上。在板片边缘下平移密封垫插脚。

! 注意

请确保两个密封垫的插脚位置正确。



- 6 对所有需要重新设置衬垫的板片重复该程序。根据 [关闭](#) 页码 59 中的说明关闭板式换热器。

7 板式换热器的储存



警告 设备损坏的风险。

板条箱未按在其上堆放物品设计。

切勿在板条箱顶部放置重物。

如果未就其他任何事项达成一致，则阿法拉伐交付的板式换热器在到货时即可投入使用。

若要储存一个月或更长时间，应准备特定的预防措施，以防止对板式换热器造成不必要的损坏。请参见章节 [户外储存](#) 页码 65 和 [室内储存](#) 页码 65。



注意

阿法拉伐及其代表保留在合同规定保修期终止日期之前，如有必要可随时检查储存空间和/或设备的权利。但必须提前 10 天发出检查通知。

如对板式换热器的储存有任何不明确之处，请咨询阿法拉伐代表。

7.1 储存在板条箱中

如果提前知道板式换热器交付后要进行储存，请在订购板式换热器时通知阿法拉伐，以确保在包装前做好适当的储存准备工作。

室内储存

- 储存在温度介于 15 至 20°C（60 至 70°F）、湿度最高 70% 的室内。有关户外储存，请阅读。 [户外储存](#) 页码 65
- 为防止损坏密封垫，该场所不得有任何产生臭氧的设备，如电动机或焊接设备。
- 为防止损坏密封垫，请勿将有机溶剂或酸储存在该场所，并避免阳光直射、强烈热辐射或紫外线辐射。
- 紧固螺栓应均匀地涂上一层薄薄的润滑脂。请参见章节 [关闭](#) 页码 59。

户外储存

如果需要在室外储存板式换热器，请遵循 [室内储存](#) 页码 65 以及下面列出的所有预防措施。

储存的板式换热器应每三个月进行一次目视检查。封闭包装时，应将其恢复原样。这项检查包括：

- 紧固螺栓的润滑情况
- 金属端口盖
- 板片组和密封垫的保护情况
- 包装

7.2 停止使用

如果出于任何原因将板式换热器关机和停止使用一段较长的时间，请采取 [室内储存](#) 页码 65 中的预防措施。但是，储存前，必须执行以下措施。

- 检查板片组的测量数据（固定板与压紧板之间的测量数据，尺寸 **A**）。
- 排净板式换热器的两个介质侧。
- 应对板式换热器进行冲洗，然后干燥（视介质而定）。
- 如果未连接管道系统，则应将接口盖上。请使用塑料或胶合板盖上接口。
- 用不透明的塑料薄膜盖住板片组。

长期停止使用后启动

如果板式换热器已停止使用一段极长的时间（一年以上），启动时泄漏危险将增加。为避免此问题，建议让橡胶密封垫松弛以恢复其大部分弹性。

1. 如果板式换热器未安装到位，请遵循 [安装](#) 页码 23 中的说明。
2. 记下固定板与压紧板之间的测量尺寸（尺寸 **A**）。
3. 卸下连接到压紧板的底脚。
4. 拧松紧固螺栓。遵循 [打开](#) 页码 53 中的说明。打开板式换热器，直至板片组测量尺寸为 $1.25 \times \mathbf{A}$ 。
5. 使板式换热器保持这种状态 24 至 48 小时，时间越长越好，以便密封垫松弛。
6. 根据 [关闭](#) 页码 59 中的说明重新拧紧。
7. 阿法拉伐建议进行液压测试。介质（通常为水）应分多次注入，以免突然冲击板式换热器。建议测试到设计压力。请参考 PHE 图纸。