



阿法拉伐 T25

适用于多种应用的垫片板式换热器

简介

阿法拉伐工业系列有几乎适用于所有工业类型中多种产品。

此型号为高吞吐量设计，提供卓越的热力性能。有多种板片和密封垫型号可供选择。

应用领域

- 生物技术和制药
- 化学品
- 能源和公用事业
- 食品和饮料
- 家庭和个人护理
- 暖通空调和制冷
- 机械和制造
- 海洋和运输
- 采矿、矿物和色素
- 纸浆和造纸
- 半导体和电子产品
- 钢
- 水和废水处理

优点

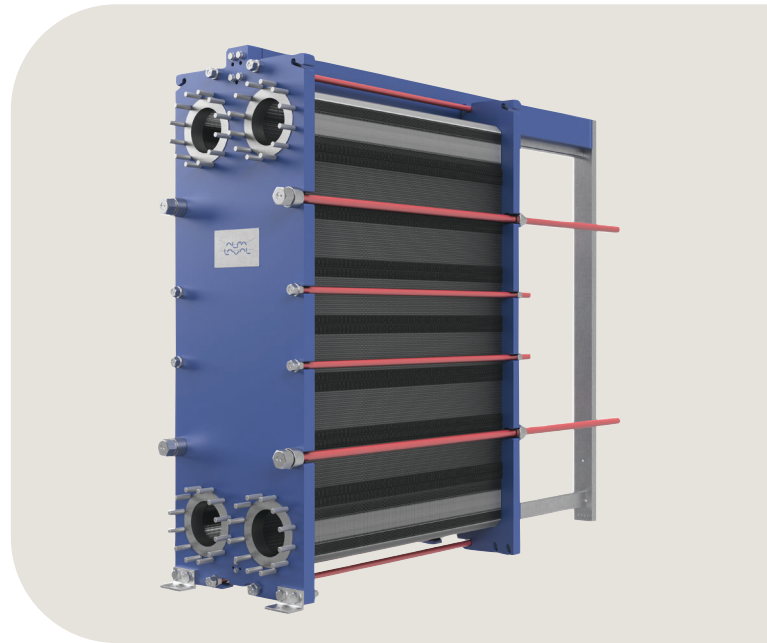
- 高能源效率 —— 低运行成本
- 灵活的配置 —— 可修改换热面积
- 易安装 —— 紧凑的设计
- 高可维护性 —— 易于打开进行检查和清理，易于使用 CIP 洁净
- 可访问阿法拉伐的全球服务网络

特性

每一个细节都经过精心设计，以确保最佳性能、最大正常运行时间和易于维护性。根据配置选择可用功能，某些功能可能不适用：



- 五点对齐
- 丁字架辊
- CurveFlow™ 分布区
- PowerArc™ 板式分配器
- ClipGrip™ 垫圈附件
- 补偿密封垫槽
- OmegaPort™ 非圆形角孔
- 泄漏室
- FlexFlow™ 板式设计
- 轴承箱



- 固定的螺栓头
- 关键孔螺栓开口
- 吊耳
- 衬套
- 锁紧垫圈
- 紧固螺栓盖

阿法拉伐 360° 服务组合

我们提供广泛的服务项目，确保您的阿法拉伐设备在其整个生命周期中都具有最高性能。阿法拉伐 360 服务组合包括安装服务、清洁与维修以及提供备件、技术文档和故障排除。我们还提供更换、改造、监测等服务。

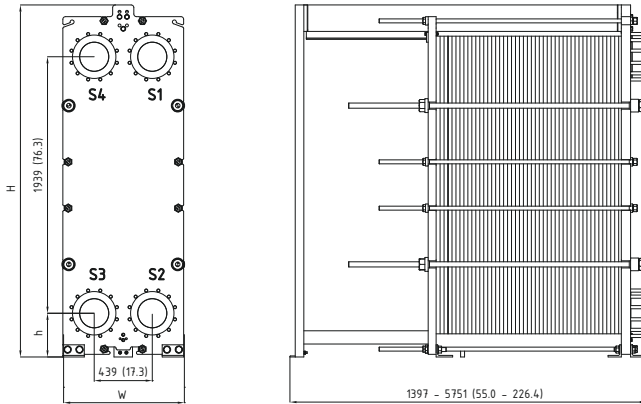
有关我们的完整服务项目以及我们的联系信息，请访问 www.alfalaval.com/service。

技术信息一般备注

- 本表中提供的全球产品可能并不适用于所有区域。
- 所有组合可能不可配置。

尺寸说明图

单位 mm (英寸)



框架	H	W	h
FM pvcALS, PED, 船用 ¹	2661 (104.8")	913 (35.9")	331 (13.0")
FG pvcALS, ASME, PED	2661 (104.8")	913 (35.9")	331 (13.0")
FD pvcALS, PED	2711 (106.7")	913 (35.9")	331 (13.0")
FD ASME	2711 (106.7")	942 (37.1")	331 (13.0")
FS pvcALS	2711 (106.7")	913 (35.9")	331 (13.0")
FS ASME	2711 (106.7")	942 (37.1")	331 (13.0")

¹ 船用包括以下 PV 代码: ABS, BV, CCS, ClassNK, DNV GL, KR, LR, RINA 和 RMRS.

拉紧螺栓的数量会因额定压力的不同而有所不同。

技术数据

板片	类型	空闲通道, mm (英寸)
B	单板片	2.00 (0.079)
P	单板片	2.90 (0.114)
M	单板片	3.82 (0.15)

材料

传热板片	304/304L, 316/316L, 254, C-276 Ti
端板密封垫	NBR, EPDM, FKM, HNBR
法兰连接	金属内衬: 不锈钢、合金 254、合金 C-276、钛 橡胶内衬: NBR, EPDM
框架板和压紧板	碳钢, 环氧漆

可以根据要求提供其他材质的部件。

工作数据

框架型式	最大设计压力 (barg/ psig)	最高设计温度 (° C/° F)
FM, pvcALS	10.3/150	180/356
FM, PED	11.5/188	180/356
FM, Marine ¹	10.0/145	100/212
FG, pvcALS	16.0/232	180/356
FG, ASME	10.4/151	250/482
FG, PED	16.0/232	150/302
FD, pvcALS	25.0/363	180/356
FD, ASME	20.7/300	250/482
FD, PED	25.0/362	180/356
FS, pvcALS	30.0/434	180/356
FS, ASME	27.6/400	250/482

¹ Marine standard includes the standards: ABS, BV, CCS, ClassNK, DNV GL, KR, LR, RINA, and RMRS.

可以根据要求提供扩展的压力和温度额定值。

法兰连接

框架型式	接头标准
FM, pvcALS	EN 1092-1 DN200 PN10
	EN 1092-1 DN250 PN10
	ASME B16.5 Class 150 NPS 8
	ASME B16.5 Class 150 NPS 10
	JIS B2220 10K 200A JIS B2220 10K 250A
FM, PED	EN 1092-1 DN200 PN10
	EN 1092-1 DN250 PN10
	ASME B16.5 Class 150 NPS 8
	ASME B16.5 Class 150 NPS 10
FM, Marine ¹	EN 1092-1 DN200 PN10
	EN 1092-1 DN250 PN10
	ASME B16.5 Class 150 NPS 8
	ASME B16.5 Class 150 NPS 10
FG, pvcALS	JIS B2220 10K 200A JIS B2220 10K 250A
	EN 1092-1 DN200 PN16
	EN 1092-1 DN250 PN16
	ASME B16.5 Class 150 NPS 8
	ASME B16.5 Class 150 NPS 10
FG, ASME	JIS B2220 10K 200A JIS B2220 10K 250A
	ASME B16.5 Class150 NPS 8
	ASME B16.5 Class150 NPS 10
	EN 1092-1 DN200 PN16
FG, PED	EN 1092-1 DN250 PN16
	ASME B16.5 Class 150 NPS 8
	ASME B16.5 Class 150 NPS 10
	EN 1092-1 DN200 PN25
FD, pvcALS	EN 1092-1 DN250 PN25
	ASME B16.5 Class 300 NPS 8
	ASME B16.5 Class 300 NPS 10
	JIS B2220 20K 200A JIS B2220 20K 250A
	ASME B16.5 Class 300 NPS 8
FD, ASME	ASME B16.5 Class 300 NPS 10
	EN 1092-1 DN200 PN25
FD, PED	EN 1092-1 DN250 PN25
	ASME B16.5 Class 300 NPS 8
	ASME B16.5 Class 300 NPS 10
FS, pvcALS	EN 1092-1 DN200 PN40
	EN 1092-1 DN250 PN40
	ASME B16.5 Class 400 NPS 8
	ASME B16.5 Class 400 NPS 10
FS, ASME	JIS B2220 30K 200A JIS B2220 30K 250A
	ASME B16.5 Class 300 NPS 8
	ASME B16.5 Class 300 NPS 10

¹ Marine includes the standards: ABS, BV, CCS, DNV GL, ClassNK, KR, LR, RINA, and RMRS.

标准 EN1092-1 对应于 GOST 12815-80 和 GB/T 9115。

本文件及其内容受阿法拉伐集团公司拥有的著作权及其他知识产权权利的保护。未经阿法拉伐集团公司的事先明确书面许可，任何人不得以任何形式或通过任何方式，或出于任何目的，复制、重新制作或传输本文件的任何内容。本文件所提供的信息和服务仅为用户提供便利和服务，对该信息和服务的准确性和适用性不做出于任何目的的陈述或保证。保留所有权利。

200000069-11-ZH-CN

© Alfa Laval Corporate AB

如何系阿法拉伐
访问我们的网站 www.alfalaval.com，您就能获取阿法拉伐在全球各地的
最新联系信息