



阿法拉伐 TS45

适用于多种应用的垫片板式换热器

简介

阿法拉伐工业系列有几乎适用于所有工业类型中多种产品。

此型号为高吞吐量设计，提供卓越的热力性能。有多种板片和密封垫型号可供选择。

应用领域

- 生物技术和制药
- 化学品
- 能源和公用事业
- 食品、乳品和饮料
- 家庭和个人护理
- 暖通空调和制冷
- 机械和制造
- 海洋和运输
- 采矿、矿物和色素
- 纸浆和造纸
- 半导体和电子产品
- 水和废水处理

优点

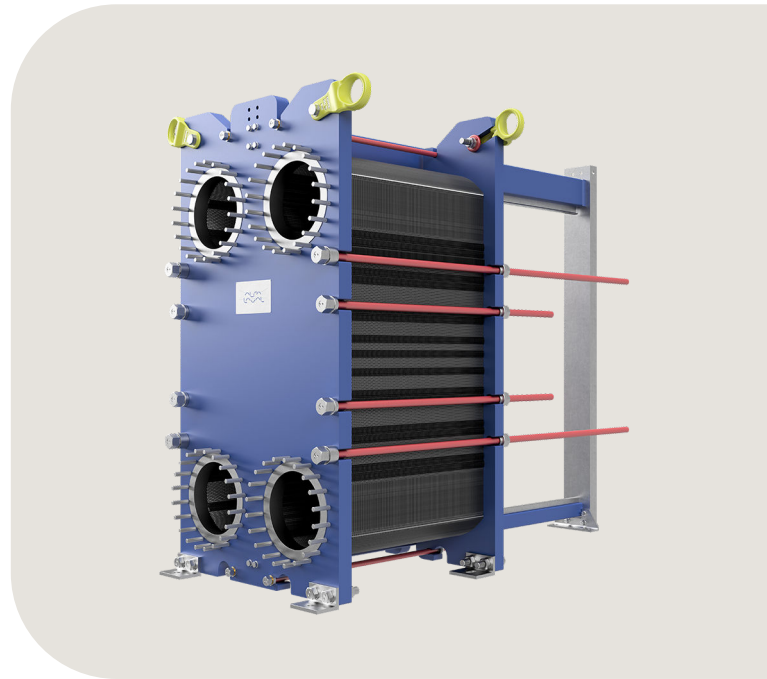
- 高能源效率 —— 低运行成本
- 灵活的配置 —— 可修改换热面积
- 易安装 —— 紧凑的设计
- 高可维护性 —— 易于打开进行检查和清理，易于使用 CIP 洁净
- 可访问阿法拉伐的全球服务网络

特性

每一个细节都经过精心设计，以确保最佳性能、最大正常运行时间和易于维护性。根据配置选择可用功能，某些功能可能不适用：



- 五点对齐
- 丁字架辊
- CurveFlow™ 分布区
- ClipGrip™ 垫圈附件
- 补偿密封垫槽
- OmegaPort™ 非圆形角孔
- 泄漏室
- FlexFlow™ 板式设计
- 轴承箱
- 固定的螺栓头
- 关键孔螺栓开口



- 吊耳
- 衬套
- 锁紧垫圈
- 紧固螺栓盖

阿法拉伐 360° 服务组合

我们提供广泛的服务项目，确保您的阿法拉伐设备在其整个生命周期中都具有最高性能。阿法拉伐 360 服务组合包括安装服务、清洁与维修以及提供备件、技术文档和故障排除。我们还提供更换、改造、完整性测试和监测等服务。

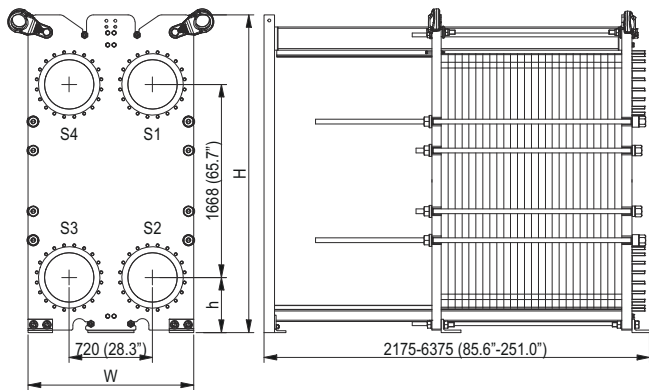
有关我们的完整服务项目以及我们的联系信息，请访问 www.alfalaval.com/service。

技术信息一般备注

- 本表中提供的全球产品可能并不适用于所有区域。
- 所有组合可能不可配置。

尺寸说明图

单位 mm (英寸)



框架型式	H	W	h
FD	2745 (108.1")	1430 (56.3")	476 (18.7")
FG	2745 (108.1")	1430 (56.3")	476 (18.7")
FM	2745 (108.1")	1430 (56.3")	476 (18.7")

技术数据

板片	类型	空闲通道, mm (英寸)
TS45-M	单板片	3.95 (0.155)

材料

传热板片	304, 316, 254, Ti
端板密封垫	NBR, EPDM, FKM
法兰连接	碳钢 金属内衬: 不锈钢、合金 254、钛
框架板和压紧板	碳钢, 环氧漆

可以根据要求提供其他材质的部件。

工作数据

框架型式	最大设计压力 (barg/ psig)	最高设计温度 (° C/° F)
FM, pvcALS	11.0/159	200/392
FG, pvcALS	18.0/261	200/392
FG, ASME	10.4/151	250/482
FG, PED	18.5/268	200/392
FD, pvcALS	24.0/348	200/392
FD, ASME	21.4/310	250/482

可以根据要求提供扩展的压力和温度额定值。

法兰连接

框架型式	接头标准
FM, pvcALS	EN 1092-1 DN450 PN10
	EN 1092-1 DN500 PN10
	ASME B16.5 Class 150 NPS 18 JIS B2220 10K 450A
FG, pvcALS	EN 1092-1 DN450 PN16
	ASME B16.5 Class 150 NPS 18 JIS B2220 16K 450A
FG, ASME	ASME B16.5 Class 150 NPS 18
FG, PED	EN 1092-1 DN450 PN16
	ASME B16.5 Class 150 NPS 18
FD, pvcALS	EN 1092-1 DN450 PN25
	ASME B16.5 Class 150 NPS 18
	ASME B16.5 Class 300 NPS 18 JIS B2220 20K 450A
FD, ASME	ASME B16.5 Class 300 NPS 18

标准 EN1092-1 对应于 GOST 12815-80 和 GB/T 9115。

本文件及其内容受阿法拉伐集团公司拥有的著作权及其他知识产权权利的保护。未经阿法拉伐集团公司的事先明确书面许可,任何人不得以任何形式或通过任何方式,或出于任何目的,复制、重新制作或传输本文件的任何内容。本文件所提供的信息和服务仅为用户提供便利和服务,对该信息和服务的准确性和适用性不做出于任何目的的陈述或保证。保留所有权利。

200006244-1-ZH-CN

© Alfa Laval Corporate AB

如何系阿法拉伐

访问我们的网站 www.alfalaval.com, 您就能获取阿法拉伐在全球各地的最新联系信息